

СПОВІЩУВАЧІ ПОЖЕЖНІ ДИМОВІ ІПД

Паспорт

ФРДИ.425232.010 ПС

**Харків
2018**

ЗМІСТ

1 ЗАГАЛЬНІ ВКАЗІВКИ	4
2 ОСНОВНІ ВІДОМОСТІ ПРО ВИРОБ	5
3 ТЕХНІЧНІ ДАНІ	7
4 КОМПЛЕКТНІСТЬ	10
5 БУДОВА І РОБОТА	10
6 МАРКУВАННЯ	12
7 УПАКОВКА	13
8 ВКАЗІВКА ЗАХОДІВ БЕЗПЕКИ	13
9 ПОРЯДОК ВСТАНОВЛЕННЯ	14
10 ПІДГОТОВКА СПОВІЩУВАЧІВ ДО ВИКОРИСТАННЯ ...	17
11 ПЕРЕВІРКА РОБОТОЗДАТНОСТІ СПОВІЩУВАЧІВ	Ошибка! Закладка не определена.
12 ВИКОРИСТАННЯ СПОВІЩУВАЧІВ	18
13 ТЕХНІЧНЕ ОБСЛУГОВУВАННЯ	19
14 ПОТОЧНИЙ РЕМОНТ	21
15 ТРАНСПОРТУВАННЯ	24
16 ТЕРМІНИ СЛУЖБИ ТА ЗБЕРІГАННЯ; ГАРАНТІЇ ВИРОБНИКА (ПОСТАЧАЛЬНИКА)	25
17 УТИЛІЗАЦІЯ	26
18 ВІДОМОСТІ ПРО РЕКЛАМАЦІЇ	26
19 СВІДЧЕННЯ ПРО УПАКОВАННЯ	28
20 СВІДЧЕННЯ ПРО ПРИЙМАННЯ	29
Додаток А Зовнішній вигляд та габаритні розміри сповіщувачів	30
Додаток Б Схеми підключення сповіщувачів	34
Додаток Перелік матеріалів, необхідних для очищення сповіщувача	38

1 ЗАГАЛЬНІ ВКАЗІВКИ

1.1 Паспорт є документом, що засвідчує гарантовані підприємством - виробником основні параметри та технічні характеристики *сповіщувачів пожежних димових ИПД* (надалі за текстом сповіщувачів), які виробляються згідно з технічними умовами ТУ У 31.6-35119462-022:2008. Паспорт призначений для вивчення роботи сповіщувачів, забезпечення їх правильної експлуатації та технічного обслуговування для підтримки сповіщувачів у працездатному стані.

1.2 Паспорт повинен постійно перебувати у комплекті експлуатаційної документації на систему пожежної сигналізації, до складу якої входять сповіщувачі.

1.3 Перед експлуатацією необхідно **уважно** ознайомитись із цим паспортом.

УВАГА !

При проектуванні мають бути дотримані вимоги ДСТУ-Н SEN/TS 54-14:2009, ДБН В.2.5-56:2014 та інших нормативних документів з пожежної автоматики. Монтаж повинен виконуватись відповідно до проектної документації.

У разі невідповідності проектної документації або монтажу вимог нормативних документів підприємство-виробник за неправильне застосування сповіщувачів відповідальності не несе.

2 ОСНОВНІ ВІДОМОСТІ ПРО ВИРОБ

2.1 Сповіщувачі пожежні димові точкові розсіяного світла адресні/безадресні ИПД призначені для виявлення загорянь, що супроводжуються збільшенням задимленості в приміщеннях різних будівель, споруд та подачі сигналу тривоги на засоби пожежної сигналізації .

Сповіщувачі призначені для цілодобової безперервної роботи у складі систем пожежної сигналізації та відповідають вимогам ДСТУ EN 54-7:2004 та ТУ У 31.6-35119462-022:2008.

2.2 Дата виготовлення _____ 20__ р.

2.3 Підприємство-виробник **ТОВ “НВП “Меридіан”**

2.4 Сповіщувачі випускаються в різних виконаннях: у металевому чи пластмасовому корпусі, звичайного або вибухозахищеного виконання. Їх найменування та позначення наведені в *таблиці 1* .

Таблиця 1

Найменування	Позначення	Корпус
Сповіщувач ИПД-А	ФРДИ.425232.011	П
Сповіщувач ИПД-АВ	ФРДИ.425232.011-01	П
Сповіщувач ИПД-АМ	ФРДИ.425232.010	М
Сповіщувач ИПД-АМВ	ФРДИ.425232.010-01	М

У таблиці 1 у найменуванні сповіщувачів прийняті такі позначення: И – сповіщувач, П – пожежний, Д – димовий, В – вибухобезпечний.

У графі «Корпус» вказаний матеріал корпусу сповіщувача: П – пластмасовий, М –металевий.

2.5 При необхідності сповіщувачі можуть поставлятися разом із ізоляторами короткого замикання **ИКЗ** (надалі ізолятори **ИКЗ**), призначеними для відключення ділянок адресних шлейфів сигналізації зі зниженим опором ізоляції.

Варіанти комплектації сповіщувачів та їх ступеня захисту наведено у *таблиці 2*.

Таблиця 2

Найменування сповіщувача	Найменування та позначення монтажно́ї бази або ізолятора ИКЗ	Ступінь захисту
ИПД-А	розетка КПСМ.301319.003	IP30
	корпус ФРДИ.301461.001	IP32
ИПД-АВ	розетка КПСМ.301319.003	IP30
	корпус ФРДИ.301461.001	IP32
ИПД-АМ	-	IP55
	ИКЗ-М ФРДИ.425412.004	
ИПД-АМВ	-	IP55
	ИКЗ-М У ФРДИ.425412.004 - 01	

Для комплектування сповіщувачів необхідно вказувати:

ИПД-А з Розеткою
 Найменування сповіщувача Найменування бази або ізолятора ИКЗ

Приклад 1: ИПД-АМВ з ИКЗ-МВ

Приклад 2: ИПД-АМВ.

Зовнішні види сповіщувачів ИПД, розетки та корпусу наведені на малюнках *додатка А*.

2.6 Сповіщувачі можуть експлуатуватися за умови:

- температурі повітря від мінус 10° С (мінус 30° С для сповіщувачів у металевому корпусі) до плюс 55°С;
- відносної вологості до 93% при температурі плюс 40°С;
- дії вібраційних навантажень у діапазоні частот від 10 до 150 Гц з амплітудою прискорення 10 м/с² (1 g).

Електричне живлення сповіщувачів та передача інформації від них здійснюються за двопровідним шлейфом сигналізації.

2.7 Сповіщувачі в адресному режимі призначені для роботи у складі системи адресної пожежної сигналізації "Фотон-А"

ФРДИ.425629.013, що випускається за технічними умовами ТУ У 31.6-14312996-038:2006.

Сповіщувачі в бездресному режимі призначені для роботи в бездресних шлейфах систем пожежної сигналізації з живленням сповіщувачів 12(±2)В. та реєстрацією сигналу про пожежу при збільшенні струму споживання сповіщувача до 15 (± 2) мА.

Режим роботи адресний або безадресний встановлюється у сповіщувачі автоматично залежно від того, до якого шлейфу сигналізації він підключений: в адресний або безадресний.

2.8 Вибухозахищені сповіщувачі: ИПД-АВ, ИПД-АМВ відповідають вимогам ДСТУ EN 60079-0:2017, ДСТУ EN 60079-11:2016, «Технічному регламенту обладнання та захисних систем, призначених для використання у потенційно вибухонебезпечних середовищах», затвердженого постановою КМУ від 28 грудня 2016 р. №1055 і маю маркування вибухозахисту « Ex » II 2G Ex ib IIB T5 Gb ».

Сповіщувачі ИПД-АВ, ИПД-АМВ можуть застосовуватися у вибухонебезпечних зонах всередині та поза приміщеннями відповідно до розділу 4 НПАОП 40.1-1.32-01 «Правила побудови електроустановок. Електрообладнання спеціальних установок» та іншими нормативними документами, що регламентують застосування електрообладнання у вибухонебезпечних зонах. Вибухозахисні сповіщувачі є виробами спеціального призначення.

Вибухозахисні сповіщувачі повинні підключатися до приладів пожежної сигналізації через **блок іскрозахисту БИЗ ФРДИ.436531.001**, що має маркування по вибухозахисту « Ex » II (2)G [Ex ib Gb] IIB» та іскробезпечні ланцюги рівня вибухозахисту «ib» для живлення сповіщувачів з параметрами: $U_o = 15,8\text{В}$. $I_o = 100\text{ мА}$; $P_o = 0,4\text{ Вт}$; $L_o = 1\text{ мГн}$; $C_o = 1\text{ мкФ}$.

3 ТЕХНІЧНІ ДАНІ

3.1 Поріг спрацьовування (чутливість) сповіщувачів не менше 0,05 дБ/м та не більше 0,2 дБ/м (оптична щільність середовища).

3.2 При подачі живлення від шлейфу сигналізації у сповіщувачах автоматично встановлюється режим роботи адресний або безадресний.

3.3 Електроживлення сповіщувачів в адресному режимі здійснюється імпульсною напругою коду від приладів або блоків системи "Фотон-А", а в безадресному режимі - напругою постійного струму $12 (\pm 2)\text{В}$.

3.4 Потужність, споживана сповіщувачем у черговому режимі, трохи більше $0,0012\text{ Вт}$.

3.5 Під час спрацювання сповіщувач в адресному режимі видає сигнал про пожежу та включає червоний світловий індикатор за командою приладу (блоку) системи "Фотон-А", до якого він підключений. При задимленості недостатньою для спрацьовування сповіщувач видає сигнал "Попередження" про пожежу.

При спрацьовуванні сповіщувач у безадресному режимі збільшує споживання струму до $15(\pm 2)\text{мА}$ та включає червоний світловий індикатор.

3.6 Сповіщувачі забезпечують можливість дистанційної зміни адреси - з 0 до 63 після введення в прилад управління системи "Фотон-А" коду доступу. Адреса 0 – є технологічною і використовується лише під час перевірки сповіщувачів на підприємстві-виробнику. Постачання сповіщувачів замовнику здійснюється з адресою 0 для зручності переадресації .

3.7 Сповіщувачі в адресному режимі видають у прилад (блок) системи "Фотон-А" такі сигнали:

- тип сповіщувача - ИПД;
- відповідь на свою адресу при запиті.

3.8 Сповіщувачі компенсують зміни чутливості при поступовому забрудненні їх вимірювальної димової камери. При сильному забрудненні димової камери (ДК) сповіщувачі видають у прилад (блок) системи "Фотон-А" сигнал "Забруднення ДК", а при несправності підсилювача фотоструму – сигнал "Несправність УФ".

3.9 Знімні сповіщувачі ИПД-А та ИПД-АВ у безадресному режимі забезпечують можливість дистанційного контролю зняття їх з монтажної бази (розетки чи корпуси).

3.10 Конструкція сповіщувача унеможливорює проникнення у вимірювальну димову камеру сферичних предметів діаметром $1,3 (\pm 0,05)\text{ мм}$.

3.11 Електричні параметри іскробезпечних ланцюгів сповіщувачів ИПД-АВ, ИПД-АМВ:

- $U_i = 15,8\text{В}$;
- $I_i = 100\text{ мА}$;
- $P_i = 0,4\text{ Вт}$;

- $L_i = 0$;
- $C_i = 7$ нФ.

3.12 Габаритні розміри та маси сповіщувачів наведено в таблиці 3.

Таблиця 3

Найменування	Габаритні розміри, мм, допустиме відхилення \pm 10 мм	Маса, кг, допустиме відхилення $\pm 5\%$
ИПД-А, ИПД-АВ	Ø 100 x 45*	0,09
ИПД-АМ, ИПД-АМВ	132 x 155 x 90	0,71

Примітка - *Висота сповіщувачів вказана без урахування висоти розетки КПСМ.301319.003 (або корпусу ФРДИ.301461.001).

3.13 Показники надійності

Сповіщувачі відносяться до виробів, що відновлюються, ремонтуються, обслуговуються.

Сповіщувачі забезпечують середнє напрацювання на відмову не менше 70 000 год.

Повний середній термін служби сповіщувачів щонайменше 10 років.

Середній термін зберігання - не менше 10 років в упакованому вигляді в умовах зберігання 1.2 ГОСТ 15150-69 .

4 КОМПЛЕКТНІСТЬ

Комплект поставки сповіщувачів наведено *таблиці 4*.

Т а б л я 4

Найменування	Позначення	К-ть	Примітка
Сповіщувач ИПД-А	ФРДИ.425232.011		
Сповіщувач ИПД-АВ	ФРДИ.425232.011-01		
Сповіщувач ИПД-АМ	ФРДИ.425232.010		
Сповіщувач ИПД-АМВ	ФРДИ.425232.010-01		
Сповіщувачі пожежні димові ИПД. Паспорт	ФРДИ. 425232.010 ПС		1 на замовлення
Штир тестовий	ФРДИ.723191.002		2 на замовлення
Кільце 2-88,5-3,3-3012	ОСТ В.38.0529-86		1 на сповіщувач у металевому корпусі
Упаковка	ФРДИ .425925.006		

П р и м і т к и

1 Графа кількість заповнюється відповідно до відомості замовлення.

2 Сповіщувачі за умовами замовлення комплектуються монтажними базами або ізоляторами **ИКЗ** відповідно до *таблиці 2* цього ПС.

3 При комплектуванні сповіщувачів ізоляторами **ИКЗ** у комплект поставки сповіщувачів входить паспорт на **ИКЗ** ФРДИ.425412.002 ПС (1 на замовлення).

4 Кільце 2-88,5-3,3-3012 встановлюється при монтажі сповіщувачів **ИПД -АМ** та **ИПД -АМВ** .

5 БУДОВА І РОБОТА

5.1 Конструктивнее сповіщувачі ИПД-А та ИПД-АВ виконані в пластмасових корпусах, а сповіщувачі ИПД-АМ та ИПД-АМВ - у металевих корпусах.

5.2 У пластмасовому корпусі сповіщувачів ИПД-А(АВ) розміщена плата з мікропроцесором та вимірювальна димова камера з розташованими в ній під кутом випромінюючим світлодіодом та фотоприймачем ІЧ-діапазону.

При попаданні диму у вимірювальну камеру ІЧ-випромінювання світлодіода розсіюється димом та потрапляє у фотоприймач (явище Тендаля). Сигнал від фотоприймача аналізується мікропроцесором.

Мікропроцесор виконує такі функції:

- встановлює режим роботи сповіщувача: адресний чи безадресний;

- вмикає при пожежі свій червоний світловий індикатор;

- видає до системи пожежної сигналізації сигнали:

- "Пожежа";

додатково в адресному режимі:

- "Попередження" про пожежу;
- відповідь на свою адресу при запиті;
- тип сповіщувача - ИПД;
- "Несправність УФ" при несправності підсилювача фотоструму;

- запам'ятовує встановлену адресу;

- автоматично компенсує зміну чутливості при поступовому забрудненні вимірювальної димової камери (ДК) та в адресному режимі при сильному забрудненні димової камери видає сигнал "Забруднення ДК" у прилад системи "Фотон-А".

5.3 У знімних сповіщувачах ИПД-А та ИПД-АВ між контактами 2 і 3 встановлено перемичку для визначення зняття сповіщувача з монтажною бази (розетки, корпусу) у безадресному режимі (*див. малюнок 7 додатка Б*).

5.4 Сповіщувачі ИПД-АМ та ИПД-АМВ виконані в металевих корпусах. Вимірювальна димова камера винесена назовні корпусу та закрита захисним ковпаком із металевої сітки.

5.5 У вибухозахищених сповіщувачах для забезпечення іскробезпеки електричних ланцюгів застосовано:

- резистори, що обмежують струми розряду конденсаторів;
- діоди, що унеможливають підсумовування струмів розряду конденсаторів сповіщувачів через шлейф сигналізації;

- заливання електрорадіовиробів герметиком;
- необхідні проміжки між провідниками плати.

5.6 Зовнішній вигляд, габаритні та установочні розміри сповіщувачів, розетки, корпусу та ізоляторів ИКЗ наведено у *додатку А*.

6 МАРКУВАННЯ


6.1 На корпусах сповіщувачів нанесено таке маркування:

- номер стандарту ДСТУ EN 54-7:2004 ;
- товарний знак підприємства-виробника;
- тип сповіщувача;
- заводський номер;
- дата виготовлення;
- знак відповідності технічним регламентам: низьковольтного електричного обладнання та електромагнітної сумісності обладнання;

Монтажні бази (розетки, корпуси та основи) сповіщувачів мають маркування клем та позначення.

6.2 Маркування розміщується на бічній поверхні основ та усередині сповіщувачів у металевих корпусах або на задній поверхні сповіщувачів у пластмасових корпусах.

6.3 На корпусах сповіщувачів ИПД-АВ, ИПД-АМВ вибухозахищеного виконання крім загального маркування додатково нанесено:

- маркування вибухозахисту « II 2 G Ex ib ПВ Т 5 Gb »;
- параметри іскробезпечних ланцюгів: $U_i = 15,8В.$; $I_i = 100 mA$;
 $P_i = 0,4 Вт$; $L_i = 0$; $C_i = 7 нФ$;
- напис " У КОМПЛЕКТИ "ФОТОН"";
- знак відповідності технічному регламенту обладнання та захисних систем, призначених для використання у потенційно вибухонебезпечних середовищах;
- номер сертифіката.

Спеціальні умови застосування вибухозахищених сповіщувачів ИПД-АВ, ИПД-АМВ полягають у наступному: маркування діапазону температур навколишнього середовища T_a не наноситься на корпус сповіщувачів, а наведена в п. 2.6 цього ПС . Експлуатація сповіщувачів ИПД-АВ, ИПД-АМВ повинна

здійснюватися в межах зазначеного для них діапазону температур навколишнього середовища T_a .

6.4 Маркування тарних ящиків містить маніпуляційні знаки: *«Обережно КРИХКЕ»*, *«Берегти від вологи»*.

7 УПАКОВКА

7.1 Кожен сповіщувач упакований у споживчу тару.

7.2 Сповіщувачі в споживчій тарі упаковані в тарні ящики, розраховані на 25 сповіщувачів ИПД-А, ИПД-АВ або на 12 сповіщувачів ИПД-АМ, ИПД-АМВ. Ящики виготовлені із гофрованого картону.

При укладанні сповіщувачів у тарні ящики допускається як споживча тара використовувати поліетиленовий пакет.

7.3 При постачанні сповіщувачів паспорт, упакований у пакет із поліетиленової плівки, знаходиться в тарному ящику №1.

8 ВКАЗІВКА ЗАХОДІВ БЕЗПЕКИ

8.1 До роботи з монтажу, встановлення, перевірки, обслуговування та експлуатації сповіщувачів допускаються особи, які пройшли інструктаж з техніки безпеки при роботі з електричними установками до 1000 В, вивчили цей паспорт та пройшли обов'язкове практичне навчання роботі з вибухозахищеним обладнанням.

8.2 Сповіщувачі (з електроживленням 12В., яке є безпечним для життя) за способом захисту людини від ураження електричним струмом відносяться до III класу згідно з ДСТУ 4113-2001. і тому вимоги електробезпеки до них не висуваються.

8.3 При проведенні монтажних робіт необхідно дотримуватись правил пожежо-вибухобезпеки згідно з ГОСТ 12.1.004-91, ГОСТ 12.3.002-75 з урахуванням технічних вимог на сповіщувачі та місця їх розміщення.

8.4 Експлуатація вибухозахищених сповіщувачів ИПД-АВ, ИПД-АМВ має здійснюватися в межах діапазону температур навколишнього середовища T_a , наведеного у п. 2.6 цього ПС.

9 ПОРЯДОК УСТАНОВКИ

9.1 Монтаж та встановлення сповіщувачів на об'єкті повинні проводитися у точній відповідності до проектної документації, розробленої на підставі схеми електричної з'єднання системи (комплексу) пожежної сигналізації з урахуванням вказівок щодо розміщення, наведених у цьому паспорті. При проектуванні систем пожежної сигналізації повинні дотримуватися вимог ДСТУ-Н CEN/TS 54-14:2009, ДБН В.2.5-56:2014 та ДБН В.2.5-23-2010. При монтажі, перевірці та експлуатації сповіщувачів необхідно дотримуватись правил техніки безпеки, викладених у посібнику з експлуатації систем (комплексів) пожежної сигналізації, а також правил пожежної безпеки.

9.2 Документація на систему пожежної сигналізації має бути розроблена з урахуванням схем підключення сповіщувачів, наведених у *додатку Б*.

9.3 Кількість сповіщувачів, що розміщуються в приміщеннях, що охороняються, визначається відповідно до ДСТУ-Н CEN/TS 54-14:2009 та ДБН В.2.5-56:2014.

9.4 До адресного шлейфу сигналізації дозволяється підключати до 63 сповіщувачів з різними адресами від 1 до 63. Сповіщувачі з підприємства-виробника поставляються з "нульовими" адресами. Під час монтажу необхідно зробити запис їх адрес відповідно до проектної документації.

9.5 Опір двох дротів адресного шлейфу сигналізації не повинен перевищувати значень:

- 47 Ом – при кількості сповіщувачів від 30 до 63;
- 100 Ом – при кількості сповіщувачів до 30.

При живленні вибухозахищених сповіщувачів через **блок БИЗ** повинні враховуватися струм споживання 1мА і опір 200 Ом з опору проводів шлейфу сигналізації

Максимальна довжина адресного шлейфу сигналізації не повинна перевищувати 500 м.

9.6 Максимальний опір двох проводів безадресного шлейфу сигналізації розраховується виходячи з наявності **блоку БИЗ** та **кількості сповіщувачів** у шлейфі (струм споживання одного сповіщувача 0,1мА), струму споживання кінцевого резистора (2,2 кОм) та мінімальної напруги живлення сповіщувачів 10В. Сумарний струм споживання сповіщувачів в одному безадресному шлейфі сигналізації має бути не більше 4мА (для системи "Фотон-А").

9.7 Відстань між приладом керування (блоком БР-А) системи пожежної сигналізації та блоком БИЗ, а також між блоком БИЗ та ізолятором ИКЗ-П має бути не більше 0,5 м (див. **малюнок 10 додатка Б**).

9.8 Сповіщувачі повинні встановлюватись вимірювальною димовою камерою вертикально вниз у місцях передбачуваної найбільшої концентрації диму з урахуванням конвекційних потоків повітря. Не слід встановлювати їх у запилених приміщеннях з наявністю парів кислот і лугів, а також поблизу джерел освітлення (максимальна величина фоновієї освітленості сповіщувача не більше 12000 лк).

9.9 Кабелі шлейфів сигналізації, що знаходяться поза будинками і на які можлива дія наведень від грозових розрядів, повинні прокладатися в металевих трубах з обов'язковим заземленням труби з інтервалом не більше 50 м, а також на початку та в кінці труби.

9.10 Встановлення сповіщувачів рекомендується проводити після закінчення робіт з розведення та оброблення кабелів зовнішнього монтажу. До встановлення сповіщувачів перевірити опір ізоляції між проводами шлейфів сигналізації та між проводами та заземленням. Воно має бути не менше 1 МОм. Перевірка проводиться при напрузі мегаомметра 100 В.

УВАГА!

Перед перевіркою опору ізоляції проводів необхідно забезпечити вибухобезпечність приміщень, через які проходять проводи, що перевіряються (кабелі).

9.11 Під час проведення ремонтних робіт у приміщеннях сповіщувачі повинні бути захищені від попадання бруду, сміття та пилу поліетиленовими пакетами чи іншим способом.

9.12 Забезпечення вибухозахищеності під час монтажу

9.12.1 Під час монтажу необхідно керуватися:

- розділом 4 НПАОП 40.1-1.32-01 “Правил побудови електроустановок. Електрообладнання спеціальних установок”;
- НПАОП 40.1-1.21-98 "Правила безпечної експлуатації електроустановок споживачів".

9.12.2 Забороняється встановлення сповіщувачів вибухозахищеного виконання у вибухонебезпечних приміщеннях **без блоку іскрозахисту БИЗ**. Блок БИЗ повинен встановлюватися поза вибухонебезпечним приміщенням.

9.12.3 Перед монтажем сповіщувачі мають бути оглянуті. При огляді звернути увагу на:

- відсутність пошкоджень корпусів сповіщувачів;
- наявність маркування вибухозахисту;
- наявність всіх кріпильних елементів, у тому числі кабельних вводів.

9.13 При монтажі сповіщувачів ИПД-АМ та ИПД-АМВ на блок встановити ущільнювальне кільце 2-88,5-3,3-3012 та змастити ЦИАТИМ-201.

10 ПІДГОТОВКА СПОВІЩУВАЧІВ ДО ВИКОРИСТАННЯ

10.1 До подачі живлення на сповіщувачі від системи пожежної сигналізації, до якої вони підключені, необхідно:

- Здійснити зовнішній огляд сповіщувачів з метою виявлення механічних пошкоджень;
- Перевірити відповідність монтажу до проектної документації.

10.2 При виконанні пусканалагоджувальних робіт необхідно відповідно до посібника з експлуатації на систему “Фотон-А” ФРДИ.425629.013 РЕ встановити адресу сповіщувача, з якою він працюватиме у складі системи. Ввести в *приладі ПУ* до конфігурації системи сповіщувачі зі своїми адресами.

Примітка - Сповіщувач поставляється Замовнику із встановленою “нульовою” адресою.

11 ПЕРЕВІРКА РОБОТОЗДАТНОСТІ СПОВІЩУВАЧІВ

11.1 Перевірку спрацювання сповіщувачів у вибухобезпечних приміщеннях рекомендується проводити за допомогою *пристосування для перевірки сповіщувачів ППРІ ФРДИ.441461.005* виробництва ТОВ «НВП «Меридіан», або «Комплекту тестових приладів для перевірки пожежних сповіщувачів КТП-1», яке виробляється ПНВФ «Елфор» або тестового штиря ФРДИ.301621.001, яким можна користуватися і у вибухонебезпечних приміщеннях .

11.2 Спрацювання сповіщувачів контролюється із загоряння на ньому червоного світлового індикатора та надходження сигналу «Пожежа» до системи пожежної сигналізації. В адресному режимі перевіряється відповідність написів на рідкокристалічному індикаторі (РКІ) приладу керування системи з написами, зазначеними в проектній документації.

12 ВИКОРИСТАННЯ СПОВІЩУВАЧІВ

12.1 Сповіщувачі використовуються у складі адресних чи безадресних систем пожежної сигналізації.

12.2 При задимленні сповіщувач видає сигнал про пожежу до системи пожежної сигналізації. За місцем розташування сповіщувача, що спрацював, визначається зона виникнення пожежі (для безадресного режиму). В адресному режимі за адресою сповіщувача, що спрацював, визначається точне місце виникнення пожежі. Сигнал "Попередження" дозволяє виявити пожежу на ранній стадії її виникнення.

12.3 Сповіщувачі в адресному режимі постійно здійснюють самоконтроль. Несправність сповіщувача визначається приладом керування:

- за відсутності відповіді за адресою;
- видачі сигналу "Забруднення ДК" (димової камери);
- видачі сигналу «Несправність УФ» (підсилювач фотоструму).

Несправність відображається на РКІ приладу керування.

12.4 Скидання подачі сигналу «Пожежа» у сповіщувачі, що спрацював, здійснюється усуненням задимленості та перериванням живлення шлейфу сигналізації на час не менше 10 сек. для безадресного режиму або подачі скидної комбінації імпульсів для адресного режиму.

12.5 Усі сигнали пожежної тривоги (дійсні та помилкові), несправності, попередження, перевірки та технічне обслуговування повинні фіксуватися в експлуатаційному журналі на систему пожежної сигналізації, до якої підключені сповіщувачі.

12.6 Забезпечення вибухозахищеності під час експлуатації

При експлуатації сповіщувачів вибухозахищеного виконання необхідно керуватися цим ПС, розділом 4 НПАОП 40.1-1.32-01 «Правила побудови електроустановок. Електроустаткування спеціальних установок», НПАОП 40.1-1.21-98 «Правила безпечної експлуатації електроустановок споживачів» та місцевими інструкціями.

13 ТЕХНІЧНЕ ОБСЛУГОВУВАННЯ

13.1 Метою технічного обслуговування є виконання заходів, спрямованих на підтримку сповіщувачів у робочому стані, запобігання несправностям та передчасному виходу їх з ладу.

13.2 До експлуатації та технічного обслуговування сповіщувачів повинні допускатися особи, які вивчили цей паспорт та пройшли навчання на підприємстві-виробнику.

13.3 Перевірка технічного стану сповіщувачів з метою встановлення придатності для подальшого використання проводиться при введенні системи пожежної сигналізації в експлуатацію, після пожеж та відмов, а також через кожні 2000 годин безперервної роботи відповідно до *таблиці 5*.

Таблиця 5

Вид перевірки	Технічні вимоги
<p>1. Зовнішній огляд сповіщувачів, а саме:</p> <p>а) перевірка кріплення;</p> <p>б) перевірка цілісності корпусів, відсутності на них вм'ятин, корозії та інших ушкоджень;</p> <p>в) перевірка цілісності монтажних проводів та кабелів;</p> <p>г) наявність маркування.</p>	<p>Не повинно бути послаблення кріплень сповіщувачів до стелі.</p> <p>Не повинно бути зовнішніх пошкоджень та корозії на корпусах сповіщувачів.</p> <p>Не повинно бути зміни кольору (потемніння) ізоляції проводів, короблення та тріщин.</p> <p>Маркування має бути чітким і читаним</p>
<p>2. Перевірка працездатності</p>	<p>Не повинно бути відмов сповіщувачів.</p>

Перевірка після пожеж проводиться тільки на сповіщувачах та шлейфах, які зазнали впливу пожежі.

Перевірка працездатності сповіщувачів здійснюється відповідно до розділу 11 цього паспорта

13.4 Порядок технічного обслуговування

13.4.1 Технічне обслуговування сповіщувачів здійснюється при технічному обслуговуванні системи пожежної сигналізації.

Встановлюються такі види технічного обслуговування:

- щомісячне;
- щоквартальне (через кожні 2000 годин безперервної роботи);
- піврічне.

13.4.2 Щомісячне технічне обслуговування включає:

- огляд цілісності кабелів;
- огляд сповіщувачів та їх кріплення;
- перевірку працездатності сповіщувачів під час імітації сигналів «Пожежа» для безадресного режиму роботи.

Огляд кабелів та сповіщувачів проводити згідно з п.1 *таблиці 5* цього ПС.

Перевірка працездатності сповіщувачів здійснюється відповідно до розділу 11 цього ПС.

13.4.3 Щоквартальне обслуговування включає:

- обслуговування в обсязі щомісячного за п. 13.4. 2 ;
- очищення від пилу сповіщувачів у разі їх забруднення.

13.4.4 Очищення сповіщувачів від пилу та бруду необхідно проводити флейцевими кистями або чистою бяззю, злегка змоченою у спирті.

Очищення оптичних вузлів димових сповіщувачів проводити продуванням через захисну сітку без розбирання сповіщувача за допомогою пилососа або іншого джерела сухого стисненого повітря.

За наявності значної кількості пилу на підлогах та стінах приміщень необхідно проводити вологе прибирання у приміщенні та видаляти пил пилососом. Забороняється при збиранні та в процесі роботи створювати в повітрі приміщень пилові утворення.

Крім технічного обслуговування для сповіщувачів необхідне чищення оптичних вузлів після отримання сигналу «Забруднення ДК».

Перелік матеріалів, необхідних для очищення сповіщувачів, наведено у *додатку В*.

13.4.5 Піврічне обслуговування включає:

- обслуговування обсягом щоквартального;
- перевірку працездатності всіх сповіщувачів відповідно до розділу 11 цього ПС.

Допускається сповіщувачі в адресному шлейфі сигналізації перевіряти вибірково (1-2 шт. у шлейфі в найбільш запилених приміщеннях) у зв'язку з наявністю в них повного самоконтролю та видачі повідомлень про відмови в системі пожежної сигналізації.

14 ПОТОЧНИЙ РЕМОНТ

14.1 Виявлення деякого виду несправностей сповіщувачів здійснюється за допомогою вбудованих засобів контролю систем пожежної сигналізації та сповіщувачів.

14.2 Перелік найбільш ймовірних наслідків відмов та ушкоджень, а також вказівки щодо їх усунення наведено в *таблиці 6*

Таблиця 6

Опис наслідків відмов та пошкоджень	Можливі причини	Вказівки щодо усунення наслідків відмов та пошкоджень
1. Відмова безадресного шлейфу сигналізації	Обрив шлейфу сигналізації	Усунути несправність за методикою п. 14.3 цього ПС
	Знято сповіщувач	Встановити сповіщувач

Опис наслідків відмов та пошкоджень	Можливі причини	Вказівки щодо усунення наслідків відмов та пошкоджень
2. Відмова групи сповіщувачів поспіль до кінця шлейфу сигналізації (для променевого адресного шлейфу)	Обрив шлейфу сигналізації	Усунути несправність за методикою п. 14.3 цього ПС
3. КЗ у шлейфу сигналізації	Коротке замикання шлейфу сигналізації	Усунути несправність за методикою п. 14.3 цього ПС
4. Відмова групи сповіщувачів поспіль між двома ізоляторами ИКЗ (для кільцевого шлейфу сигналізації)	Зменшення опору ізоляції чи коротке замикання шлейфу сигналізації	Усунути несправність за методикою п. 14.3 цього ПС

Продовження таблиці 6

Опис наслідків відмов та пошкоджень	Можливі причини	Вказівки щодо усунення наслідків відмов та пошкоджень
5. Відмова сповіщувача (для адресного режиму роботи сповіщувача)	Відсутність відповіді на адресу	Замінити сповіщувач за методикою п. 14.4 цього ПС
6. Відмова УФ (для адресного режиму роботи сповіщувача)	Несправність підсилювача фотоструму	Замінити сповіщувач за методикою п. 14.4 цього ПС
7. Забруднення ДК (для адресного режиму роботи сповіщувача)	Забруднення димової камери сповіщувача	Усунути несправність за методикою п. 14.5 цього ПС

14.3 Перевірка цілісності шлейфів сигналізації здійснюється шляхом зовнішнього огляду кабелів, контактів у з'єднувачах та на клеммах основ сповіщувачів. При порушенні зовнішньої ізоляції, короткому замиканні, при обриві, при відсутності контакту у з'єднувачах усунути несправність. Перевірка електричних ланцюгів проводиться ультиметром цифровим типу АРРА-106 або іншим аналогічним приладом. Після усунення несправності включити систему та перевірити працездатність сповіщувачів згідно з розділом 11 цього ПС.

14.4 Для заміни сповіщувача в пластмасовому корпусі необхідно повернути його на кут 12 - 15° проти годинникової стрілки і зняти сповіщувач, що відмовив.

Для заміни сповіщувача в металевому корпусі необхідно вивернути стопорні гвинти з основи, витягнути та від'єднати блок сповіщувача.

Після заміни сповіщувача необхідно увімкнути його та записати необхідну адресу.

Несправні сповіщувачі направити для ремонту на підприємство-виробник.

14.5 Після отримання сигналу "Забруднення ДК" необхідно:

- зняти сповіщувач;
- зняти кришку з сповіщувача у пластмасовому корпусі або захисний ковпак із сповіщувача у металевому корпусі;
- зняти кришку з димової вимірювальної камери;
- очистити внутрішню частину димової камери та оптичні вузли від пилу.

Зібрати сповіщувач та встановити його в шлейф сигналізації.

14.6 Трудомісткість робіт з усунення окремих несправностей наведено у таблиці 7 .

Таблиця 7

Найменування робіт	Трудомісткість, н/год
Заміна сповіщувача	від 0,25 до 1
Перевірка та усунення несправності шлейфу сигналізації	від 1 до 4

15 ТРАНСПОРТУВАННЯ

15.1 Транспортування сповіщувачів повинно проводитись відповідно до вимог ГОСТ 15150-69 та цього паспорта.

15.2 Транспортування сповіщувачів повинно здійснюватись у тарних ящиках.

15.3 Сповіщувачі розраховані на транспортування автомобільним, залізничним та водним транспортом в упакованому вигляді при впливі наступних механічних та кліматичних факторів:

- температури від мінус 30 ° С до плюс 50 ° С;
- відносної вологості до 95% за температури 35 °С;
- вібраційного навантаження в діапазоні частот від 10 до 55 Гц з амплітудою зміщення 0,35 мм.

15.4 Транспортування залізничним, автомобільним та водним закритим транспортом дозволяється за умови дотримання правил та

вимог, що діють на цих видах транспорту з урахуванням маніпуляційних знаків на упаковці. Транспортування має здійснюватися у закритих від впливу опадів та сонячної радіації транспортних засобах (залізничних вагонах, контейнерах, закритих автомашинах, трюмах тощо).

16 ТЕРМІНИ СЛУЖБИ ТА ЗБЕРІГАННЯ; ГАРАНТІЇ ВИРОБНИКА (ПОСТАЧАЛЬНИКА)

16.1 Повний середній термін служби сповіщувачів складає 10 років.

16.2 Сповіщувачі повинні зберігатися у споживача в упакованому вигляді згідно з вимогами 1.2 ГОСТ 15150-69 та цього ПС.

Термін зберігання сповіщувачів у упакованому вигляді (без переконсервації) – 12 місяців.

Термін зберігання сповіщувачів у сховищах у упакованому вигляді з переконсервацією щороку – 10 років.

16.3 Вказані терміни служби та зберігання дійсні за дотримання споживачем вимог цього ПС.

Зберігання сповіщувачів понад 12 місяців зараховується у термін служби

16.4 Гарантії виробника

16.4.1 Виробник гарантує відповідність сповіщувачів вимогам ТУ У 31.6-35119462-022:2008 при дотриманні споживачем правил та умов зберігання, транспортування та експлуатації відповідно до цього паспорта.

16.4.2 Гарантійний термін експлуатації сповіщувачів 12 місяців з моменту їх встановлення на об'єкті, але не більше 24 місяців від дня здачі сповіщувачів на підприємстві-виробнику.

16.4.3 Протягом гарантійного терміну підприємство-виробник безоплатно в найкоротший технічно можливий термін усуває відмови та несправності, що виникли у сповіщувачах, або здійснює їх заміну, якщо не було порушено умов експлуатації, транспортування та зберігання.

Час, протягом якого сповіщувачі не могли бути використані у зв'язку з виходом з ладу через наявність дефектів, у гарантійний строк не зараховується, якщо факт виходу сповіщувача з ладу зафіксовано двостороннім актом за участю представника підприємства-виробника.

16.4.4 Підприємство-виробник сповіщувачів після припинення або закінчення терміну гарантії усуває відмови та несправності сповіщувачів за окремими договорами із замовником протягом терміну служби до списання.

16.4.5 У разі невиконання монтуючою організацією вимог цього документа, пошкодження в процесі виконання робіт або провадження будь-яких доопрацювань сповіщувачів без погодження з підприємством-виробником гарантійні зобов'язання втрачають чинність.

17 УТИЛІЗАЦІЯ

Після закінчення терміну служби сповіщувачі повинні бути списані, наявні в них метали повинні здаватися в брухт, а пластмасові корпуси повинні здаватися на підприємства, що займаються переробкою та утилізацією полістирольних пластмас. Списання провадиться підприємством-споживачем продукції.

18 ВІДОМОСТІ ПРО РЕКЛАМАЦІЇ

18.1 При несправності сповіщувачів у період гарантійного терміну експлуатації та необхідності їх відправки підприємству-виробнику для ремонту або заміни споживачем має бути складений акт про пред'явлення рекламаций.

18.2 У таблиці 8 реєструються всі рекламаций, що пред'являються, та їх короткий зміст.

Таблиця 8

Дата	Найменування та зав. №	Зміст рекламації	Як вийшов з ладу сповіщувач	Посада, прізвище та підпис відповідальної особи

Адреса підприємства-виробника:

**ТОВ «НВП «Меридіан»,
проспект Гагаріна, 211-А,
м. Харків, 61031, Україна**

Телефон: (0572) 52-80-26

Телефон: (067) 572-14-52

**E- mail : meridian@kharkov.com
secretar@meridian.kharkov.ua**

WWW http://meridian.kharkov.ua

19 СВДЧЕННЯ ПРО УПАКОВАННЯ

Сповiщувачi ИПД _____

Найменування виробу _____

позначення _____

Заводські номери: _____

Упакованi: _____

найменування виробника

вiдповiдно до вимог, передбачених у дiючiй технiчнiй документацiї.

посада

особистий пiдпис

Розшифровка пiдпису

Рiк, мiсяць, число

20 СВІДЧЕННЯ ПРО ПРИЙМАННЯ

Сповіщувачі ИПД

Найменування виробу

позначення

Заводські номери: _____

виготовлені та прийняті відповідно до обов'язкових вимог державних стандартів, чинної технічної документації та визнані придатними для експлуатації.

Начальник ВТК

МП

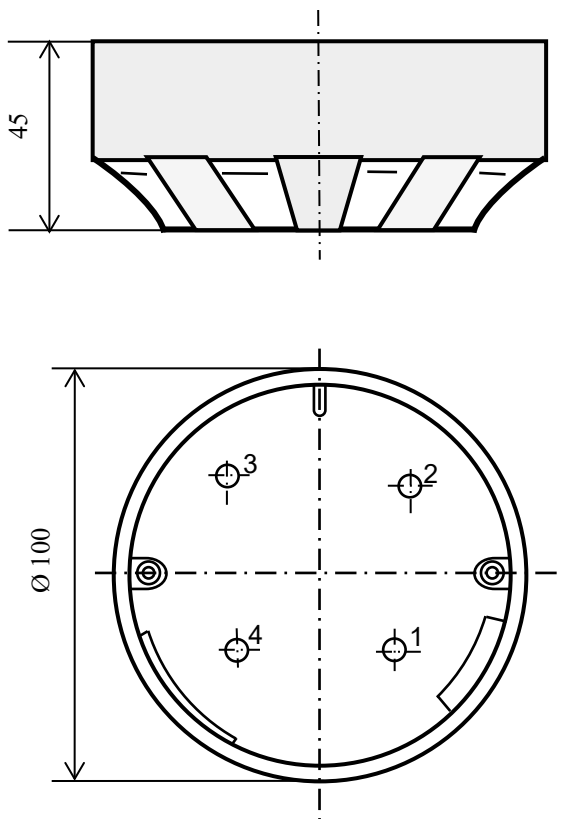
особистий підпис

розшифровка підпису

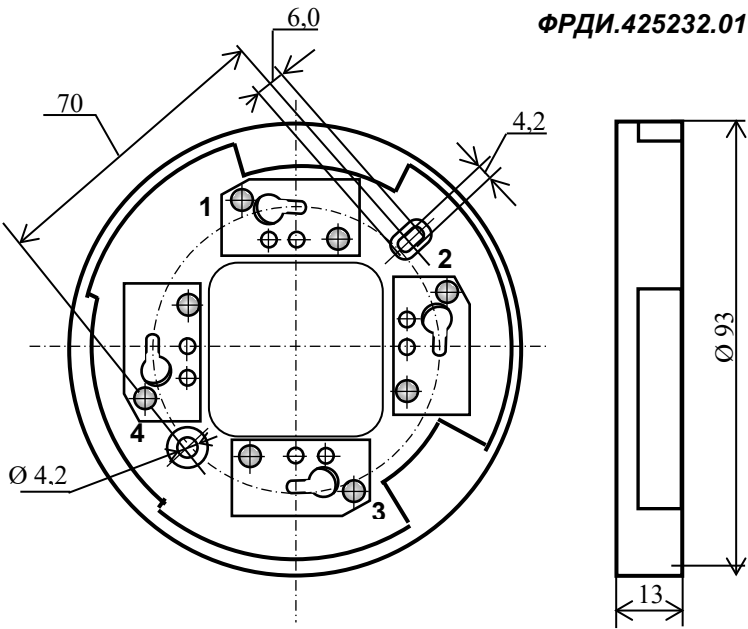
Рік, місяць, число

Додаток А

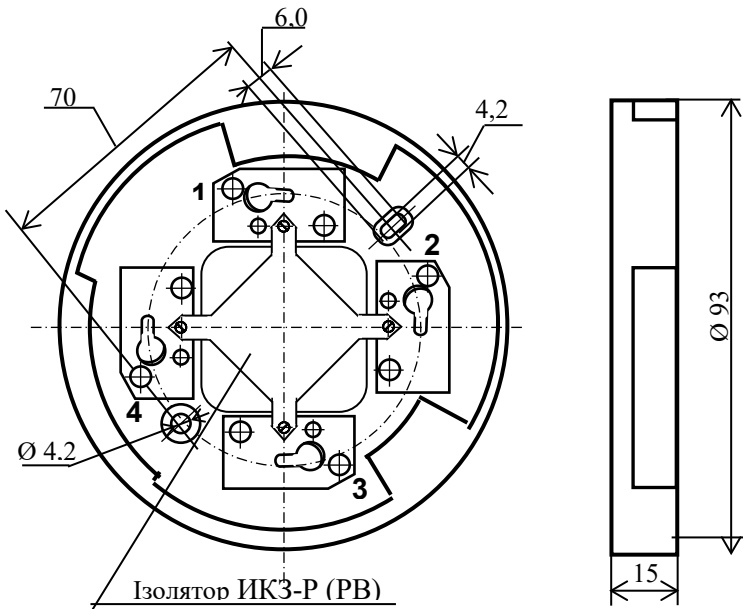
Зовнішній вигляд та габаритні розміри сповіщувачів



Малюнок 1 - Сповіщувачі ИПД-А , ИПД-АВ

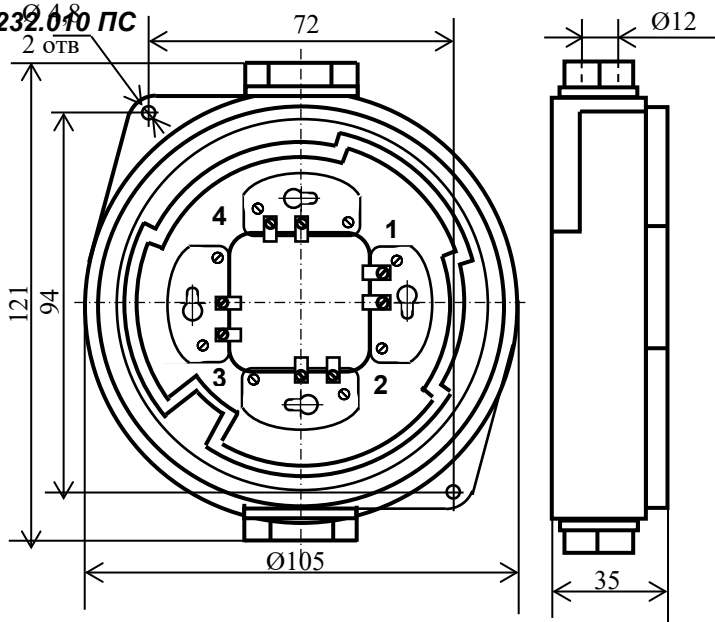


Малюнок 2 - Розетка КПСМ.301319.003

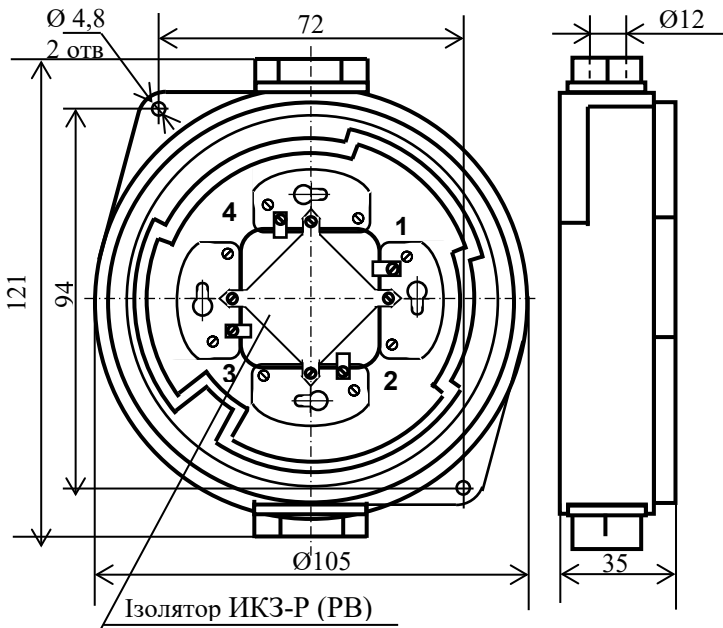


Малюнок 3 – Розетка з ізолятором **ИКЗ-Р (РВ)**

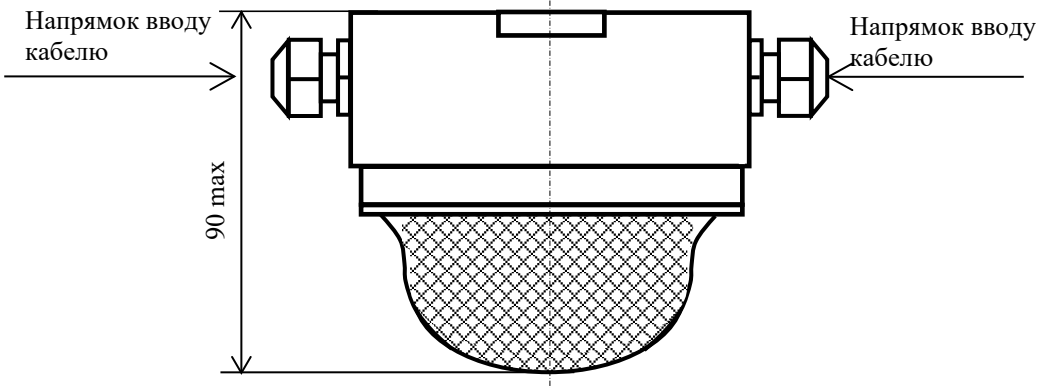
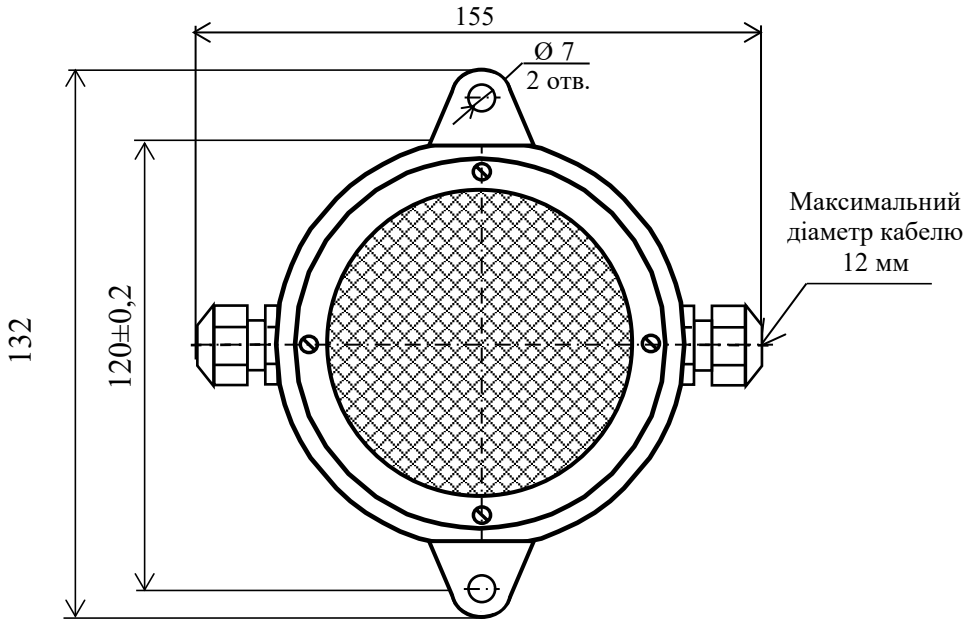
ФРДИ.425232.010 ПС



Малюнок 4 - Корпус ФРДИ.301461.001



Малюнок 5 – Корпус із ізолятором ІКЗ-Р (РВ)

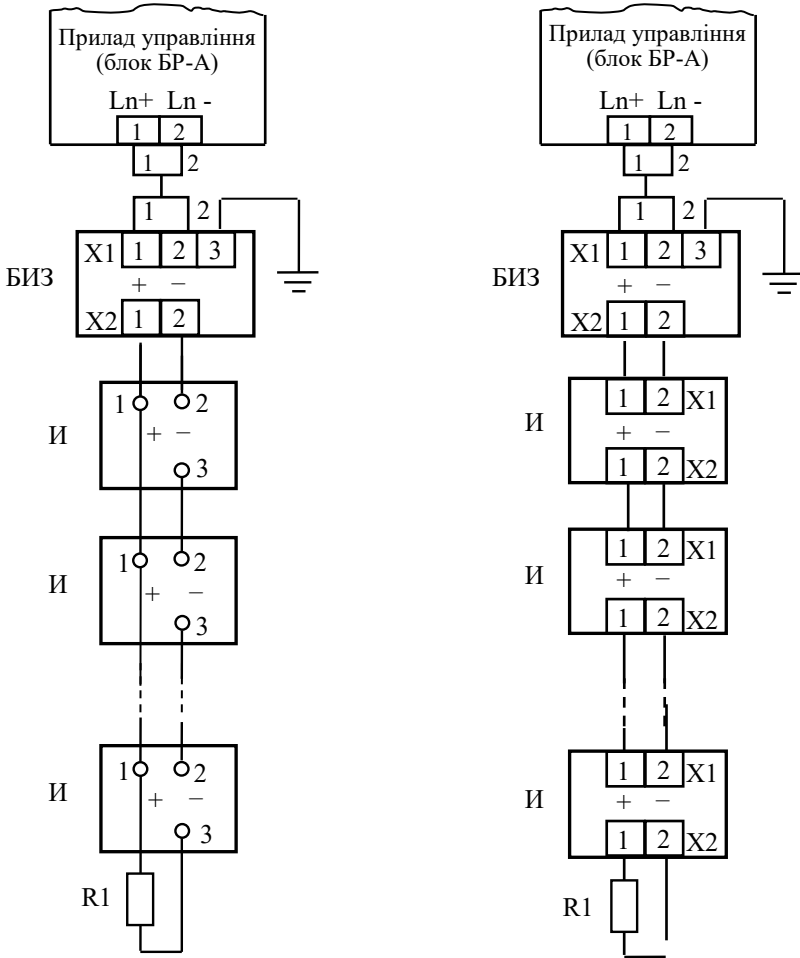


Малюнок 6 - Сповіщувачі ІПД-АМ , ІПД-АМВ

Сповіщувачі ІПД-АМ, ІПД-АМВ із ізоляторами ІКЗ-М, ІКЗ-МВ

Додаток Б

Схеми підключення сповіщувачів

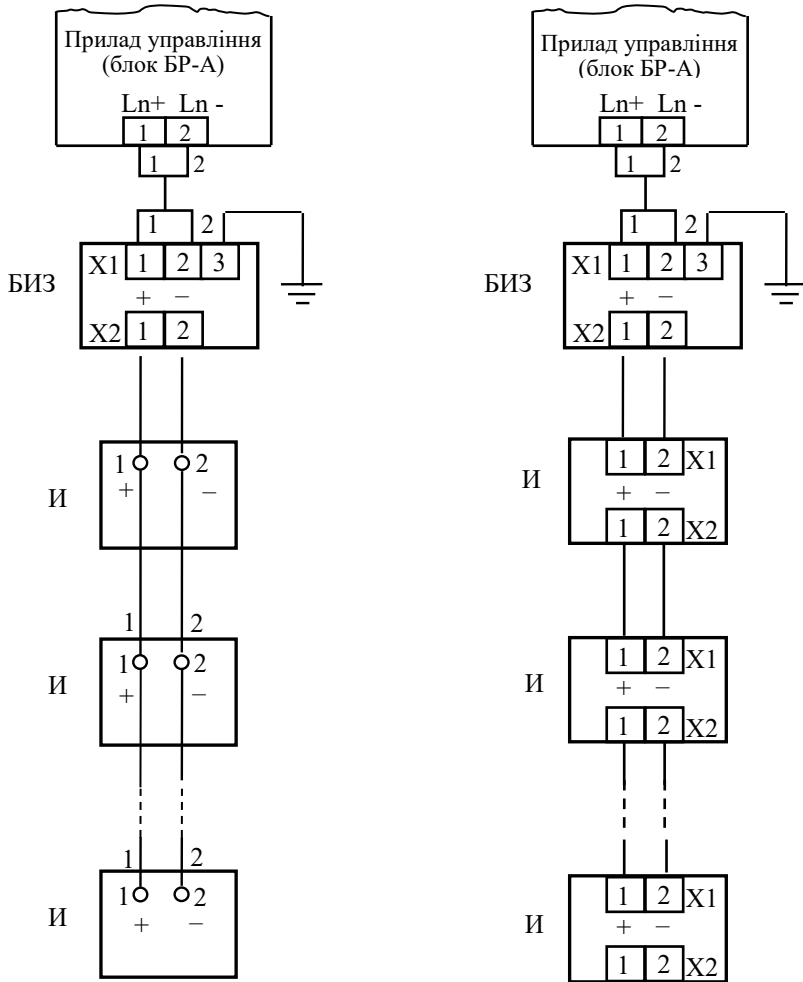


И – Сповіщувачі **ИПД-А (АВ)** И - Сповіщувачі **ИПД-АМ**

R 1 - C2-23-0,25-2,2 ком ±5% А-В-В

Блок іскрозахисту **БИЗ** встановлюється лише для вибухозахищених сповіщувачів.

Малюнок 7 - Схема підключення сповіщувачів у бездресний шлейф сигналізації

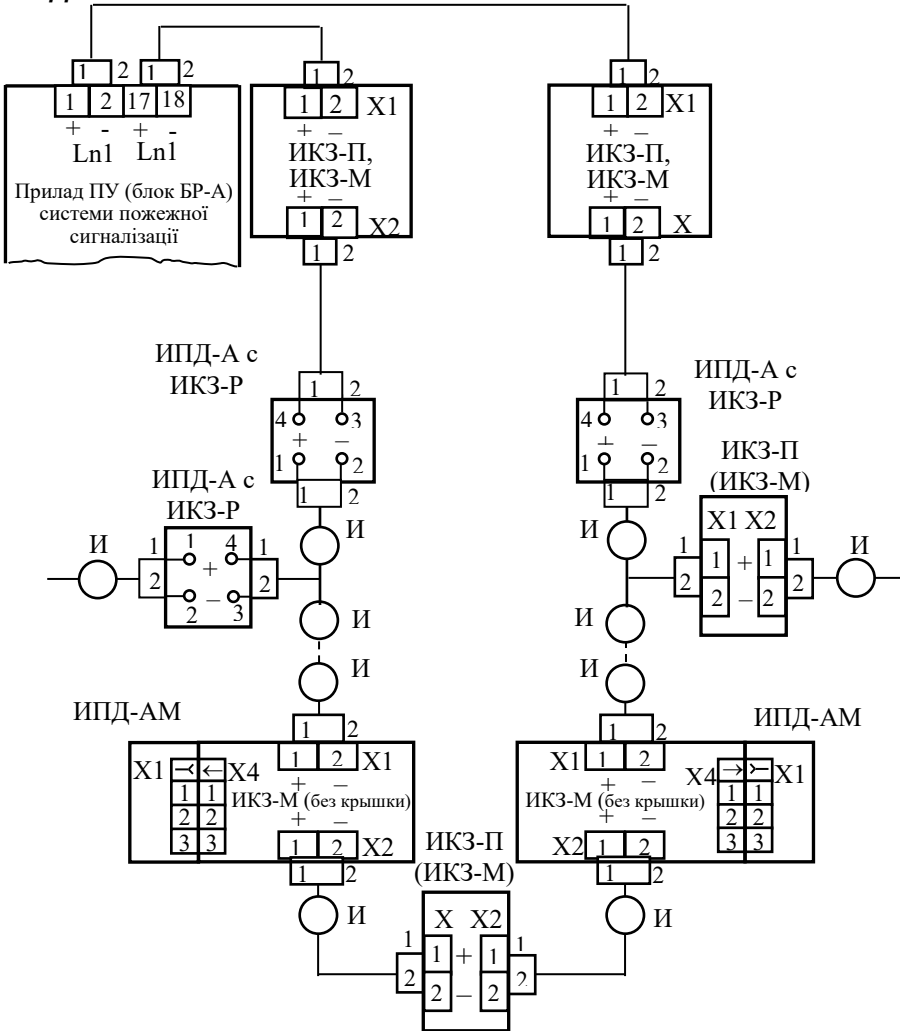


И - Сповісчувачі **ИПД-А**

И - Сповісчувачі **ИПД-АМ (АМВ)**

Блок іскрозахисту **БІЗ** встановлюється лише для сповісчувачів вибухозахищеного виконання.

Малюнок 8 - Схема підключення сповісчувачів до адресної променевої шлейф сигналізації



И – сповісничувач (у пластмасовому чи металевому корпусі);
 ИКЗ – ізолятор короткого замикання.

Малюнок 9 - Схема підключення сповісничувачів з ізоляторами у петльовий шлейф сигналізації

Додаток

ПЕРЕЛІК матеріалів, необхідних для очищення сповіщувача

Виконувана робота	найменування матеріалу	Норма витрат	Примітка
Очищення сповіщувача від пилу та бруду	Бязь вибілена ДСТУ ГОСТ 29298:2008, м ² /1 сповіщувач	0,1	Допускається використовува ти флейцеву кисть
	Спирт етиловий технічний ГОСТ 17299-78 "А", л/1 сповіщувач	0,006	

Пр і м е ч а н н я – Допускається сильно забруднені поверхні сповіщувачів протирати бензином БР-1 ТУ 38.401-67-108-92 або спирто-бензиноюв сумішшю (1:1).

