

ДКПІ 26.30.50

СПОВІЩУВАЧІ ПОЖЕЖНІ ПОЛУМ'Я ІПП

Паспорт

ФРДИ. 425241.009 ПС

**Харків
2018**

ЗМІСТ

1 ЗАГАЛЬНІ ВКАЗІВКИ	4
2 ОСНОВНІ ВІДОМОСТІ ПРО ВИРОБ	5
3 ТЕХНІЧНІ ДАНІ	8
4 КОМПЛЕКТНІСТЬ	10
5 БУДОВА ТА РОБОТА	11
6 МАРКУВАННЯ	12
7 УПАКОВКА...	13
8 ВКАЗІВКА ЗАХОДІВ БЕЗПЕКИ	13
9 ПОРЯДОК ВСТАНОВЛЕННЯ	14
10 ПІДГОТОВКА СПОВІЩУВАЧІВ ДО ВИКОРИСТАННЯ ..	17
11 ПЕРЕВІРКА РОБОТОЗДАТНОСТІ СПОВІЩУВАЧІВ	17
12 ВИКОРИСТАННЯ СПОВІЩУВАЧІВ	18
13 ТЕХНІЧНЕ ОБСЛУГОВУВАННЯ	19
14 ПОТОЧНИЙ РЕМОНТ	21
15 ТРАНСПОРТУВАННЯ	23
16 ТЕРМІНИ СЛУЖБИ ТА ЗБЕРІГАННЯ; ГАРАНТІЇ ВИРОБНИКА (ПОСТАЧАЛЬНИКА)	23
17 УТИЛІЗАЦІЯ	25
18 ВІДОМОСТІ ПРО РЕКЛАМАЦІЇ	26
19 СВІДЧЕННЯ ПРО УПАКОВАННЯ	27
20 СВІДЧЕННЯ ПРО ПРИЙМАННЯ	28
Додаток А Зовнішній вигляд та габаритні розміри сповіщувачів	29
Додаток Б Схеми підключення сповіщувачів	33
Додаток В Перелік матеріалів, необхідних для очищення сповіщувача	37

1 ЗАГАЛЬНІ ВКАЗІВКИ

1.1 Паспорт є документом, що засвідчує гарантовані підприємством-виробником основні параметри та технічні характеристики сповіщувачів пожежних полум'я **ИПП** (надалі за текстом сповіщувачів), випущених відповідно до технічних умов ТУ У 31.6-35119462-020:2008.. Паспорт призначений для вивчення роботи сповіщувачів, забезпечення їх правильної експлуатації та технічного обслуговування, для підтримки сповіщувачів у працездатному стані

1.2 Паспорт повинен постійно перебувати у комплекті експлуатаційної документації на систему пожежної сигналізації, до складу якої входять сповіщувачі

1.3 Перед експлуатацією необхідно **уважно** ознайомитись із цим паспортом.

УВАГА!

При проектуванні мають бути дотримані вимоги ДСТУ-Н SEN/TS 54-14:2009, ДБН В.2.5-56:2014 та інших нормативних документів з пожежної автоматики. Монтаж повинен виконуватись відповідно до проектної документації.

У разі невідповідності проектної документації або монтажу вимог нормативних документів підприємство-виробник за неправильне застосування сповіщувачів відповідальності не несе.

2 ОСНОВНІ ВІДОМОСТІ ПРО ВИРОБ

2.1 Сповіщувачі пожежні полум'я точкові адресні/безадресні **ИПП** є оптичні сповіщувачі, що працюють в інфрачервоному діапазоні світлового випромінювання з максимумом спектральної чутливості (3,3 - 3,5) мкм. Сповіщувачі призначені для виявлення загорянь, що супроводжуються появою полум'я у приміщеннях різних будівель, споруд та подачі сигналу тривоги на засоби пожежної сигналізації.

Сповіщувачі призначені для цілодобової безперервної роботи у складі систем пожежної сигналізації та відповідають вимогам ДСТУ EN 54-10:200 4 та ТУ У 31.6-35119462 -020 :2008 .

2.2 Дата виготовлення _____ 20__ р.

2.3 Підприємство-виробник **ТОВ “НВП “Меридіан”**

2.4 Сповіщувачі виготовляються в різних виконаннях: у металевому чи пластмасовому корпусі, звичайного або вибухозахищеного виконання. Їх найменування та позначення наведені в *таблиці 1* .

Таблиця 1

Найменування	Позначення	Корпус
Сповіщувач ИПП-А	ФРДИ.425241.008	П
Сповіщувач ИПП-АВ	ФРДИ.425241.008-01	П
Сповіщувач ИПП-АМ	ФРДИ.425241.009	М
Сповіщувач ИПП-АМВ	ФРДИ.425241.009-01	М

ПРИМІТКА: в таблиці 1 у найменуванні сповіщувачів прийняті такі позначення: С – сповіщувач, П – пожежний, П-полум'я, В – вибухобезпечний.

У графі «Корпус» вказаний матеріал корпусу сповіщувача: П – пластмасовий, М –металевий.

2.5 При необхідності сповіщувачі можуть поставлятися разом із ізоляторами короткого замикання **ИКЗ** (надалі ізолятори **ИКЗ**) , призначеними для відключення ділянок адресних шлейфів сигналізації зі зниженим опором ізоляції.

Варіанти комплектації сповіщувачів та їх ступеня захисту наведено у таблиці 2 .

Таблиця 2

Найменування сповіщувача	Найменування та позначення монтажної бази або ізолятора ИКЗ	Ступінь захисту
ИПП-А	розетка КПСМ.301319.003	IP30
	корпус ФРДИ.301461.001	IP32
ИПП-АВ	розетка КПСМ.301319.003	IP30
	корпус ФРДИ.301461.001	IP32
ИПП-АМ	-	IP55
	ИКЗ-М ФРДИ.425412.004	
ИПП-АМВ	-	IP55
	ИКЗ-М У ФРДИ.425412.004 - 01	

Для комплектування сповіщувачів необхідно вказувати :

ИПП-А

розеткой

Найменування
вироба

с

Найменування бази
або ізолятора ИКЗ

Приклад 1: ИПП-АМВ з ИКЗ-МВ .

Приклад 2: ИПП-АМВ.

Зовнішні види сповіщувачів **ИПП**, розетки та корпусу наведені на малюнках додатка А.

2.6 Сповіщувачі призначені для наступних умов експлуатації

:

- Температура повітря від мінус 10°C до плюс 55°C для сповіщувачів **ИПП-А (АВ)** , від мінус 30°C до плюс 55°C - для **ИПП-АМ (АМВ)** ;
- відносна вологість до 93% при температурі плюс 40°C;

- вплив вібраційних навантажень у діапазоні від 10 до 150 Гц з амплітудою прискорення 10 м/с^2 (1 g).

Електричне живлення сповіщувачів та передача інформації від них здійснюються за двопрвідним шлейфом сигналізації.

2.7 Сповіщувачі в адресному режимі призначені для роботи у складі системи адресної пожежної сигналізації "Фотон-А" ФРДИ.425629.013, що виготовляється за технічними умовами ТУ У 31.6-14312996-038:2006.

Сповіщувачі в безадресному режимі призначені для роботи в безадресних шлейфах систем пожежної сигналізації з електроживленням сповіщувачів $(12 \pm 2)\text{В}$ та реєстрацією сигналу про пожежу при збільшенні струму споживання сповіщувача до $(15 \pm 2)\text{мА}$.

Режим роботи адресний або безадресний встановлюється у сповіщувачі автоматично залежно від того, до якого шлейфу сигналізації він підключений: адресний або безадресний.

2.8 Вибухозахищені сповіщувачі : **ИПП-АВ** , **ИПП-АМВ** відповідають вимогам ДСТУ EN 60079-0:2017 , ДСТУ EN 60079-11:2016, «Технічному регламенту обладнання та захисних систем, призначених для використання у потенційно вибухонебезпечних середовищах», ухваленого постановою КМУ від 28 грудня 2016 р. №1055 і маю маркування вибухозахисту « Ex » II 2 G Ex ib IВ T 5 Gb ».

Сповіщувачі **ИПП-АВ** , **ИПП-АМВ** можуть застосовуватися у вибухонебезпечних зонах. усередині та поза приміщеннями відповідно до розділу 4 НПАОП 40.1-1.32-01 « Правила побудови електроустановок . Електрообладнання спеціальних установок » та іншими нормативними документами, що регламентують застосування електрообладнання у вибухонебезпечних зонах . Вибухозахисні сповіщувачі є виробами спеціального призначення .

Вибухозахисні сповіщувачі повинні підключатися до приладів пожежної сигналізації через блок іскрозахисту **БІЗ** ФРДИ.436531.001, що має маркування по вибухозахисту « Ex » II (2) G [Ex ib Gb] IВ» та іскробезпечні ланцюги рівня вибухозахисту «ib» для живлення сповіщувачів з параметрами: $U_{\text{про}} = 15,8\text{В}$.; $I_{\text{про}} = 100\text{мА}$; $P_{\text{о}} = 0,4 \text{ Вт}$; $L_{\text{про}} = 1 \text{ мГн}$; $C_{\text{про}} = 1 \text{ мкФ}$.

3 ТЕХНІЧНІ ДАНІ

3.1 Чутливість сповіщувача характеризується спрацьовуванням сповіщувача від джерела випромінювання - тестового вогнища полум'я, розташованого за нормаллю до сповіщувача на відстані:

25 м– для сповіщувачів класу 1;

17 м– для сповіщувачів класу 2;

12 м– для сповіщувачів класу 3 .

П р и м і т к и

1 Тестові вогнища полум'я є:

- 500 мл n-гептану, що горить, з добавкою 3% толуолу в піддоні розмірами 330х330 мм, глибиною 50 мм;
- 1500 мл метилового спирту, що горить, з вмістом 90% етилового спирту (за обсягом) в піддоні 500х500 мм, глибиною 50 мм.

2 При збільшенні розмірів вогнища полум'я порівняно з тестовим у 4 рази, дальність виявлення полум'я зростає у 2 рази .

3. Час спрацьовування сповіщувача від тестового вогнища полум'я трохи більше 30с.

Додатково сповіщувачі полум'я мають нестандартний швидкодіючий канал виявлення інфрачервоного випромінювання полум'я з освітленістю у місці встановлення сповіщувача понад 1000 лк (визначається умовами замовлення). Цей канал призначений для швидкого виявлення вогнищ полум'я, що швидко розвиваються, за час 0,3–0,5с. (займання піротехнічних сумішей, спалахи при вибухах тощо). У серійних сповіщувачах цей канал заблокований і може бути увімкнений та відрегульований при отриманні від замовника вихідних даних про характер загоряння.

3.2 Кут огляду сповіщувачів не менше 60° за рівнем 0,7 від максимального значення чутливості (90 ° за рівнем 0,5).

3.3 При подачі живлення від шлейфу сигналізації у сповіщувачах автоматично встановлюється режим роботи адресний або безадресний.

3.4 Електроживлення сповіщувачів в адресному режимі здійснюється імпульсною напругою коду від приладів (або блоків)

системи "Фотон-А", а в бездресному режимі - напругою постійного струму (12 ± 2).

3.5 Потужність, споживана сповіщувачем у черговому режимі, трохи більше 0,0036 Вт.

3.6 Під час спрацювання сповіщувач в адресному режимі видає сигнал про пожежу та включає червоний світловий індикатор за командою приладу (блоку) системи "Фотон-А", до якого він підключений.

При спрацюванні сповіщувач у бездресному режимі збільшує споживання струму до (15 ± 2) мА та включає червоний світловий індикатор.

3.7 Сповіщувачі забезпечують можливість дистанційної зміни адреси - з 00 до 63 після введення в прилад управління системи "Фотон-А" коду доступу. Адреса 0 – є технологічною і використовується лише під час перевірки сповіщувачів на підприємстві-виробнику. Постачання сповіщувачів замовнику здійснюється з адресою 0 для зручності переадресації.

3.8 Сповіщувачі зберігають працездатність і не допускають помилкових спрацювань при фоновій освітленості від штучного та (або) природного освітлення до 100 лк (за відсутності модуляції випромінювання джерела освітлення).

3.9 Знімні сповіщувачі **ИПП-А** та **ИПП-АВ** в бездресному шлейфі сигналізації забезпечують можливість дистанційного контролю зняття їх із монтажної бази (розетки або корпусу).

3.10 Габаритні розміри та маси сповіщувачів наведено в таблиці 3.

Таблиця 3

Найменування	Габаритні розміри, мм, допустиме відхилення \pm 10 мм	Маса, кг, допустиме відхилення \pm 5%
ИПП-А, ИПП-АВ	Ø 100 x 61*	0,14
ИПП-АМ, ИПП-АМВ	132 x 155 x 66	0,69

Примітка - *Висота сповіщувачів вказана без урахування висоти розетки КПСМ.301319.003 (або корпусу ФРДІ.301461.001).

3.11 Електричні параметри іскробезпечних ланцюгів сповіщувачів **ИПП-АВ**, **ИПП-АМВ** :

ФРДИ.425241.009 ПС

- $U_i = 15,8\text{В.};$
- $I_i = 100\text{ мА};$
- $P_i = 0,4\text{ Вт};$
- $L_i = 0;$
- $C_i = 7\text{ нФ}.$

3.1.2 Показники надійності

Сповіщувачі відносяться до виробів, що відновлюються, ремонтуються, обслуговуються.

Сповіщувачі забезпечують середнє напрацювання на відмову не менше 60 000 год.

Повний середній термін служби сповіщувачів щонайменше 10 років.

Середній термін зберігання - не менше 10 років в упакованому вигляді в умовах зберігання 1.2 ГОСТ 15150-69 .

4 КОМПЛЕКТНІСТЬ

Комплект поставки сповіщувачів наведено у *таблиці 4*

Таблиця 4

Найменування	Позначення	Кільк. к.	Примітка
Сповіщувач ИПП-А	ФРДИ.425241.008		
Сповіщувач ИПП-АВ	ФРДИ.425241.008-01		
Сповіщувач ИПП-АМ	ФРДИ.425241.009		
Сповіщувач ИПП-АМВ	ФРДИ.425241.009-01		
Сповіщувачі пожежні полум'я ИПП. Паспорт	ФРДИ.425241.009 ПС		1 на замовлення
Кільце 2-88,5-3,3-3012	ОСТ В.38.0529-86		1 на сповіщувач у металевому корпусі
Упаковка	ФРДИ .425925.006		

Примітки

1 Графа кількість заповнюється відповідно до відомості замовлення.

2 Сповіщувачі за умовами замовлення комплектуються монтажними базами або ізоляторами **ИКЗ** відповідно до *таблиці 2* цього ПС.

3 При комплектуванні сповіщувачів ізоляторами **ИКЗ** у комплект поставки сповіщувачів входить паспорт на **ИКЗ** ФРДИ.425412.002 ПС (1 на замовлення).

4 Кільце 2-88,5-3,3-3012 встановлюється при монтажі сповіщувачів **ИПП-АМ** та **ИПП-АМВ**.

5 БУДОВА ТА РОБОТА

5.1 Робота сповіщувачів ґрунтується на реєстрації змінної складової інфрачервоного випромінювання полум'я, обробки прийнятого сигналу для захисту від регулярних оптичних перешкод.

5.2 Конструктивно сповіщувачі **ИПП-А** та **ИПП-АВ** виконані в пластмасових корпусах, а сповіщувачі **ИПП-АМ** та **ИПП-АМВ** - у металевих корпусах.

5.3 У корпусі сповіщувача розміщено плату підсилювача з фотоприймачем ІЧ-випромінювання та плату з мікропроцесором. Сигнал від фотоприймача посилюється підсилювачем з АРП (автоматичне регулювання посилення) і надходить у мікропроцесор.

Мікропроцесор виконує такі функції:

- встановлює режим роботи сповіщувача: адресний чи безадресний;
- вмикає при пожежі свій червоний світловий індикатор;
- видає до системи пожежної сигналізації сигнали:
 - "Пожежа";
 - додатково в адресному режимі: відповідь за своєю адресою при запиті та тип сповіщувача – ИПП;
- запам'ятовує встановлену адресу;
- аналізує сигнал, що надійшов з підсилювача.

5.4 У знімних сповіщувачах **ИПП-А** та **ИПП-АВ** між контактами 2 і 3 встановлена перемикач для визначення зняття сповіщувача з монтажною бази (розетки, корпуси) у безадресному режимі (див. рисунок 7 додатка А).

5.5 У вибухозахищених сповіщувачах для забезпечення іскробезпеки електричних ланцюгів застосовано:

- резистори, що обмежують струми розряду конденсаторів ;

- діоди, що унеможливають підсумовування струмів розряду конденсаторів сповіщувачів через шлейф сигналізації;
- заливання електрорадіовиробів герметиком;
- необхідні проміжки між провідниками плати.

5.6 Зовнішній вигляд, габаритні та настановні розміри сповіщувачів, розетки, корпусу та ізоляторів **ИКЗ** наведено у додатку А .

6 МАРКУВАННЯ


6.1 На корпусах сповіщувачів нанесено таке маркування:

- номер стандарту ДСТУ EN 54-10:2003 ;
- товарний знак підприємства-виробника;
- тип сповіщувача;
- клас сповіщувача;
- кут огляду (60 °);
- робочий діапазон (ПЧ);
- заводський номер;
- дата виготовлення;
- позначення контактів;
- знак відповідності технічним регламентам: низьковольтного електричного обладнання та електромагнітної сумісності обладнання.

Монтажні бази (розетки, корпуси та основи) сповіщувачів мають маркування клем та позначення.

6.2 Маркування розміщується на бічній поверхні основ та усередині сповіщувачів у металевих корпусах або на задній поверхні сповіщувачів у пластмасових корпусах.

6.3 На корпусах сповіщувачів **ИПП-АВ** , **ИПП-АМВ** вибухозахищеного виконання крім загального маркування додатково нанесено:

- маркування вибухозахисту « II 2 G Ex ib IIB T 5 Gb »;
- Параметри іскробезпечних ланцюгів: $U_i = 15,8$ В; $I_i = 100$ мА; $P_i = 0,4$ Вт; $L_i = 0$; $C_i = 7$ нФ;
- напис « У КОМПЛЕКТІ "ФОТОН"»;
- знак відповідності технічному регламенту обладнання та захисних систем, призначених для використання у потенційно вибухонебезпечних середовищах;
- номер сертифікату.

Спеціальні умови застосування вибухозахищених сповіщувачів **ИПП-АВ**, **ИПП-АМВ** полягають у наступному: маркування діапазону температур навколишнього середовища T_a не наноситься на корпус сповіщувачів, а наведена у п. 2.6 цього ПС. Експлуатація сповіщувачів **ИПП-АВ**, **ИПП-АМВ** повинна здійснюватися у межах зазначеного їм діапазону температур довкілля T_a .

6.4 Маркування тарних ящиків містить маніпуляційні знаки: «Обережно КРИХКЕ», «Берегти від вологи».

7 УПАКОВКА

7.1 Кожен сповіщувач упакований у споживчу тару.

7.2 Сповіщувачі в споживчій тарі складаються в тарні ящики, розраховані на 25 сповіщувачів **ИПП-А**, **ИПП-АВ** або на 12 сповіщувачів **ИПП-АМ**, **ИПП-АМВ**. Ящики виготовлені із гофрованого картону.

При укладанні сповіщувачів у тарні ящики допускається як споживча тара використовувати поліетиленовий пакет.

7.3 При постачанні сповіщувачів паспорт, упакований у пакет із поліетиленової плівки, знаходиться в тарному ящику №1.

8 ВКАЗІВКА ЗАХОДІВ БЕЗПЕКИ

8.1 До роботи з монтажу, встановлення, перевірки, обслуговування та експлуатації сповіщувачів допускаються особи, які пройшли інструктаж з техніки безпеки при роботі з електричними установками до 1000В., вивчили цей паспорт та пройшли обов'язкове практичне навчання з вибухозахищеним обладнанням.

8.2 Сповіщувачі (з електроживленням 12В., яке є безпечним для життя) за способом захисту людини від ураження електричним струмом відносяться до III класу згідно з ДСТУ 4113-2001 і тому вимоги електробезпеки до них не пред'являються.

8.3 При проведенні монтажних робіт необхідно дотримуватись правил пожежо-вибухобезпеки згідно з ГОСТ 12.1.004-91, ГОСТ 12.3.002-75 з урахуванням технічних вимог на сповіщувачі та місця їх розміщення.

8.4 Експлуатація вибухозахищених сповіщувачів **ИПП-АВ, ИПП-АМВ** повинна здійснюватися в межах діапазону температур навколишнього середовища T_a , наведеного у п. 2.6 цього ПС.

9 ПОРЯДОК ВСТАНОВЛЕННЯ

9.1 Монтаж та встановлення сповіщувачів на об'єкті проводиться у точній відповідності до проектної документації, розробленої на підставі схеми електричної з'єднання системи (комплексу) пожежної сигналізації з урахуванням вказівок щодо розміщення, наведених у цьому паспорті. При проектуванні систем пожежної сигналізації необхідно дотримуватись вимог ДСТУ- Н СЕН / TS 54-14:2009, ДБН В.2.5-56 :2014 та ДБН В.2.5-23-2010 . При монтажі, перевірці та експлуатації сповіщувачів необхідно дотримуватись правил техніки безпеки, викладених у посібнику з експлуатації систем (комплексів) пожежної сигналізації, а також правил пожежної безпеки.

9.2 Документація на систему пожежної сигналізації має бути розроблена з урахуванням схем підключення сповіщувачів, наведених у додатку **Б** .

9.3 Кількість сповіщувачів, що розміщуються в приміщеннях, яке охороняються, визначається відповідно до ДСТУ- Н СЕН / TS 54-14:2009 та ДБН В.2.5-56 :2014 .

9.4 До адресного шлейфу сигналізації дозволяється підключати до 63 сповіщувачів з різними адресами від 1 до 63. Сповіщувачі з підприємства-виробника поставляються з "нульовими" адресами. Під час монтажу необхідно зробити запис їх адрес відповідно до проектної документації.

9.5 Опір двох дротів адресного шлейфу сигналізації не повинен перевищувати значень:

- 47 Ом – при кількості сповіщувачів від 30 до 63;
- 100 Ом – при кількості сповіщувачів до 30.

При живленні вибухозахищених сповіщувачів через блок іскрозахисту **БІЗ** повинні враховуватися струм споживання 1мА і опір 20 Ом в опорі проводів шлейфу сигналізації.

Максимальна довжина адресного шлейфу сигналізації не повинна перевищувати 500 м.

9.6 Максимальний опір двох проводів безадресного шлейфу сигналізації розраховується виходячи з наявності блоку іскрозахисту **БЗ** та кількості сповіщувачів у шлейфі (струм споживання одного сповіщувача 0,3 мА), струму споживання кінцевого резистора (2,2 кОм) та мінімальної напруги живлення сповіщувачів 10 В.

Сумарний струм споживання сповіщувачів в одному безадресному шлейфі сигналізації повинен бути не більше 4 мА (для системи "Фотон-А").

9.7 Відстань між приладом (блоком) системи пожежної сигналізації та блоком **БЗ**, а також між блоком **БЗ** та ізолятором **ИКЗ-П** має бути не більше 0,5 м (див. рисунок 10 додатка **Б**).

9.8 Сповіщувачі рекомендується розміщувати на стелях та стінах приміщень, виходячи з необхідності огляду всіх площ можливих осередків займання. При цьому слід враховувати, що максимальна фонові освітленість сповіщувача полум'я не повинна бути більше 100 лк джерел природного або штучного освітлення (без модуляції випромінювання), а також що джерелами ІЧ-випромінювань можуть бути сильно нагріті предмети.

Сповіщувачі не чутливі до випромінювання люмінесцентних ламп, проте випромінювання Сонця або ламп розжарювання, модульоване по випадковому закону коливається листям дерев, ниткою лампи розжарювання, що коливається, відбите від поверхні рухомої рідини може викликати помилкове спрацьовування! Сповіщувачі повинні встановлюватися таким чином, щоб вищезазначені оптичні перешкоди не потрапляли на чутливий елемент сповіщувача (з урахуванням його кута огляду до 120°). Це також досягається за рахунок встановлення захисних екранів та козирків.

При виборі класу (чутливості) сповіщувача слід враховувати, що чим вище чутливість сповіщувача, тим менша його перешкодозахищеність.

9.9 Місця встановлення сповіщувачів та напрямок їх оптичних осей обираються з урахуванням їх діаграм спрямованості та забезпечення огляду всієї площі приміщення сповіщувачами, враховуючи можливе затінення огляду встановленим обладнанням.

Для встановлення сповіщувача та напрямку осі кута огляду сповіщувача рекомендується використовувати кронштейни або поворотні пристрої.

9.10 Сповіщувачі не можна встановлювати в місцях, що зазнають вібрацій та ударів.

9.11 Кабелі шлейфів сигналізації, що знаходяться поза будівлями і на які можлива дія наведень від грозових розрядів, що прокладаються в металевих трубах з обов'язковим заземленням труби з інтервалом не більше 50 м, а також на початку та в кінці труби.

9.12 Під час проведення ремонтних робіт у приміщеннях сповіщувачі необхідно захистити від попадання бруду, сміття та пилу поліетиленовими пакетами чи іншим способом.

9.13 Встановлення сповіщувачів рекомендується проводити після закінчення робіт з розведення та оброблення кабелів зовнішнього монтажу. До встановлення сповіщувачів перевірити опір ізоляції між проводами шлейфів сигналізації та між проводами та заземленням. Воно має бути не менше 1 МОм. Перевірка проводиться при напрузі мегаомметр 100 В.

УВАГА!

Перед перевіркою опору ізоляції проводів необхідно забезпечити вибухобезпечність приміщень, через які проходять проводи, що перевіряються (кабелі).

9.14 Забезпечення вибухозахищеності під час монтажу

9.14.1 Під час монтажу необхідно керуватися:

- розділом 4 НПАОП 40.1-1.32-01 «Правил побудови електроустановок. Електроустановок спеціальних установок»;
- НПАОП 40.1-1.21-98 «Правила безпечної експлуатації електроустановок споживачів».

9.14.2 Забороняється встановлення сповіщувачів вибухозахищеного виконання у вибухонебезпечних приміщеннях без блоку іскрозахисту **БІЗ** ФРДІ.436531.001. Блок **БІЗ** повинен встановлюватися поза вибухонебезпечним приміщенням.

9.14.3 Перед монтажем сповіщувачі необхідно оглянути. При огляді звернути увагу на:

- наявність маркування вибухозахисту;
- наявність всіх кріпильних елементів, у тому числі кабельних вводів.

9.15 При монтажі сповіщувачів **ИПП-АМ** та **ИПП-АМВ** на блок встановити ущільнювальне кільце 2-88,5-3,3-3012 та змастити ЦИАТИМ-201.

10 ПІДГОТОВКА СПОВІЩУВАЧІВ ДО ВИКОРИСТАННЯ

10.1 До включення сповіщувачів до системи пожежної сигналізації необхідно:

- дійснити зовнішній огляд сповіщувачів з метою виявлення механічних пошкоджень;
- перевірити відповідність монтажу до проектної документації.

10.2 При виконанні пусконаладжувальних робіт необхідно відповідно до посібника з експлуатації на систему “Фотон-А” ФРДИ.425629.013 РЕ встановити адресу сповіщувача, з якою він працюватиме у складі системи. Ввести у конфігурацію приладу керування адреси сповіщувачів.

Примітка - Сповіщувач поставляється Замовнику із встановленою “нульовою” адресою.

11 ПЕРЕВІРКА РОБОТОЗДАТНОСТІ СПОВІЩУВАЧІВ

11.1 Перевірку спрацювання сповіщувачів у вибухобезпечних приміщеннях рекомендується проводити за допомогою тестового ліхтаря ФРДИ.426439.018 виробництва ТОВ «НВП «Меридіан», а у вибухонебезпечних – за допомогою ліхтаря вибухозахищеного виконання із забезпеченням модуляції світла.

11.2 Спрацювання сповіщувачів контролюється із загоряння на ньому червоного світлового індикатора та надходження сигналу «Пожежа» до системи пожежної сигналізації. В адресному режимі перевіряється відповідність написів на рідкокристалічному індикаторі (РКІ) приладу керування системи з написами, зазначеними в проектній документації.

12 ВИКОРИСТАННЯ СПОВІЩУВАЧІВ

12.1 Сповіщувачі використовуються у складі адресних чи безадресних систем пожежної сигналізації.

12.2 При виникненні вогнища полум'я сповіщувач видає сигнал про пожежу до системи пожежної сигналізації. За місцем розташування сповіщувача визначається зона виникнення пожежі (для безадресного режиму). В адресному режимі за адресою сповіщувача, що спрацював, визначається точне місце виникнення пожежі.

12.3 Сповіщувачі в адресному режимі постійно здійснюють самоконтроль . За відсутності відповіді сповіщувача за адресою прилад керування включає сигналізацію про несправність, а на РКІ відображається тип, адреса та місце розташування несправного сповіщувача.

12.4 Скидання подачі сигналу «Пожежа» у сповіщувачі, що спрацював, здійснюється усуненням вогнища полум'я та перериванням живлення шлейфу сигналізації на час не менше 10 с для безадресного режиму або подачі скидної комбінації імпульсів для адресного режиму.

12.5 Усі сигнали пожежної тривоги (дійсні та помилкові), несправності, попередження, перевірки та технічне обслуговування повинні фіксуватися в експлуатаційному журналі на систему пожежної сигналізації, до якої підключені сповіщувачі.

12.6 Забезпечення вибухозахищеності під час експлуатації

При експлуатації сповіщувачів вибухозахищеного виконання необхідно керуватися цим ПС, розділом 4 НПАОП 40.1-1.32-01 «Правила побудови електроустановок. Електрообладнання спеціальних установок», НПАОП 40.1-1.21-98 "Правила безпечної експлуатації електроустановок споживачів" та місцевими інструкціями.

13 ТЕХНІЧНЕ ОБСЛУГОВУВАННЯ

13.1 Метою технічного обслуговування є виконання заходів, спрямованих на підтримку сповіщувачів у робочому стані, запобігання несправностям та передчасному виходу їх з ладу.

13.2 До експлуатації та технічного обслуговування сповіщувачів повинні допускатися особи, які вивчили цей паспорт та пройшли навчання на підприємстві-виробнику.

13.3 Перевірка технічного стану сповіщувачів з метою встановлення придатності для подальшого використання проводиться при введенні системи пожежної сигналізації в експлуатацію, після пожеж та відмов, а також через кожні 2000 годин безперервної роботи відповідно до таблиці 5.

Таблиця 5

Перевірка	Технічні вимоги
<p>1. Зовнішній огляд сповіщувачів, а саме:</p> <p>а) перевірка кріплення;</p> <p>б) перевірка цілісності корпусів, відсутності на них вм'ятин, корозії та інших ушкоджень;</p>	<p>Не повинно бути послаблення кріплень сповіщувачів</p> <p>Не повинно бути зовнішніх пошкоджень та корозії на корпусах сповіщувачів.</p>
<p>в) перевірка цілісності монтажних проводів та кабелів;</p> <p>г) наявність маркування;</p> <p>д) перевірка чистоти пластини, що захищає фотоприймач;</p>	<p>Не повинно бути зміни кольору (потемніння) ізоляції проводів, короблення та тріщин.</p> <p>Маркування має бути чітким і читаним.</p> <p>Не повинно бути бруду та пилу.</p>
<p>2. Перевірка працездатності</p>	<p>Не повинно бути відмов сповіщувачів.</p>

Перевірка після пожежі проводиться тільки на сповіщувачах і шлейфах, які зазнали впливу пожежі.

Перевірка працездатності сповіщувачів здійснюється відповідно до розділу 11 цього паспорта.

13.4 Порядок технічного обслуговування

13.4.1 Технічне обслуговування сповіщувачів здійснюється при технічному обслуговуванні системи пожежної сигналізації.

Встановлюються такі види технічного обслуговування:

- щомісячне;
- щоквартальне (через кожні 2000 годин безперервної роботи);
- піврічне.

13.4.2 Щомісячне технічне обслуговування включає:

- перевірку чистоти пластини, що захищає фотоприймач;
- огляд цілісності кабелів;
- огляд сповіщувачів та їх кріплення;
- перевірку працездатності сповіщувачів під час імітації сигналів «Пожежа» для безадресного режиму роботи.

Очищення пластини необхідно проводити чистою бяззю, злегка змоченою у спирті.

Огляд кабелів та сповіщувачів проводити згідно з п.1 *таблиці 4* цього ПС.

Перевірка працездатності сповіщувачів здійснюється відповідно до розділу 11 цього ПС.

13.4.3 Щоквартальне обслуговування включає:

- обслуговування обсягом щомісячного по 13.4. 2 ;
- очищення від пилу сповіщувачів у разі їх забруднення.

Очищення сповіщувачів від пилу та бруду необхідно проводити флейцевими пензликами або чистою бяззю, злегка змоченою у спирті.

Перелік матеріалів, необхідних для очищення сповіщувачів, наведено у додатку **В** .

13.4.4 Піврічне обслуговування включає:

- обслуговування обсягом щоквартального;
- перевірку працездатності всіх сповіщувачів відповідно до розділу 11 цього ПС.

14 ПОТОЧНИЙ РЕМОНТ

14.1 Виявлення деякого виду несправностей сповіщувачів провадиться за допомогою вбудованих засобів контролю систем пожежної сигналізації.

14.2 Перелік найбільш ймовірних наслідків відмов та ушкоджень, а також вказівки щодо їх усунення наведено в *таблиці 6*.

Таблиця 6

Опис наслідків відмов та пошкоджень	Можливі причини	Вказівки щодо усунення наслідків відмов та пошкоджень
1. Відмова безадресного шлейфу сигналізації	Обрив шлейфу сигналізації	Усунути несправність за методикою п. 14.3 цього ПС
	Знято сповіщувач	Встановити сповіщувач
2. Відмова групи сповіщувачів поспіль до кінця шлейфу сигналізації (для променевого адресного шлейфу)	Обрив шлейфу сигналізації	Усунути несправність за методикою п. 14.3 цього ПС
3. Коротке замикання шлейфу сигналізації	Коротке замикання шлейфу сигналізації	Усунути несправність за методикою п. 14.3 цього ПС
4. Відмова групи сповіщувачів поспіль між двома ізоляторами ИКЗ (для кільцевого шлейфу сигналізації)	Зменшення опору ізоляції або КЗ шлейфу сигналізації	Усунути несправність за методикою п. 14.3 цього ПС

Продовження таблиці 6

Опис наслідків відмов та пошкоджень	Можливі причини	Вказівки щодо усунення наслідків відмов та пошкоджень
5. Відмова сповіщувача (для адресного режиму роботи сповіщувача)	Відсутність відповіді на адресу	Замінити сповіщувач за методикою п. 14.4 цього ПС

14.3 Перевірка цілісності шлейфів сигналізації здійснюється шляхом зовнішнього огляду кабелів, контактів у з'єднувачах та на клеммах основ сповіщувачів. При порушенні зовнішньої ізоляції, короткому замиканні, при обриві, при відсутності контакту у з'єднувачах усунути несправність. Перевірка електричних ланцюгів проводиться з мультиметром цифровим типу APPA-106 або іншим аналогічним приладом. Після усунення несправності включити систему та перевірити працездатність сповіщувачів згідно з розділом 11 цього ПС.

14.4 Для заміни сповіщувача в пластмасовому корпусі необхідно повернути його на кут $12 - 15^\circ$ проти годинникової стрілки і зняти сповіщувач, що відмовив.

Для заміни сповіщувача в металевому корпусі необхідно вивернути стопорні гвинти з основи, витягнути та від'єднати блок сповіщувача.

Після заміни сповіщувача необхідно увімкнути його та записати необхідну адресу.

Несправні сповіщувачі направити для ремонту на підприємство-виробник.

14.5 Трудомісткість робіт з усунення окремих несправностей наведено у таблиці 7 .

Найменування робіт	Трудомісткість, н/год
Заміна сповіщувача	від 0,25 до 1
Перевірка та усунення несправності шлейфу сигналізації	від 1 до 4

15 ТРАНСПОРТУВАННЯ

15.1 Транспортування сповіщувачів здійснюється відповідно до вимог ГОСТ 15150-69 та цього паспорта.

15.2 Транспортування сповіщувачів здійснюється у тарних ящиках.

15.3 Сповіщувачі розраховані на транспортування автомобільним, залізничним та водним транспортом в упакованому вигляді при впливі наступних механічних та кліматичних факторів:

- температури від мінус 30° С до плюс 50° С;
- відносної вологості до 95% за температури 35°С;
- вібраційного навантаження в діапазоні частот від 10 до 55 Гц з амплітудою зміщення 0,35 мм.

15.4 Транспортування залізничним, автомобільним та водним закритим транспортом дозволяється за умови дотримання правил та вимог, що діють на цих видах транспорту з урахуванням маніпуляційних знаків на упаковці. Транспортування має здійснюватися у закритих від впливу опадів та сонячної радіації транспортних засобах (залізничних вагонах, контейнерах, закритих автомашинах, трюмах тощо).

16 ТЕРМІНИ СЛУЖБИ ТА ЗБЕРІГАННЯ; ГАРАНТІЇ ВИРОБНИКА (ПОСТАЧАЛЬНИКА)

16.1 Повний середній термін служби сповіщувачів складає 10 років.

16.2 Сповіщувачі повинні зберігатися у споживача в упакованому вигляді за умов зберігання 1.2 ГОСТ 15150-69 .

Термін зберігання сповіщувачів у упакованому вигляді (без переконсервації) – 12 місяців.

Термін зберігання сповіщувачів у сховищах у упакованому вигляді з переконсервацією щороку – 10 років.

16.3 Вказані терміни служби та зберігання дійсні за дотримання споживачем вимог цього ПС.

Зберігання сповіщувачів понад 12 місяців зараховується у термін служби.

16.4 Гарантії виробника

16.4.1 Виробник гарантує відповідність сповіщувачів вимогам ТУ У 31.6-35119462-020 : 2008 при дотриманні споживачем правил та умов зберігання, транспортування та експлуатації відповідно до цього ПС .

16.4.2 Гарантійний термін експлуатації сповіщувачів 12 місяців з моменту їх встановлення на об'єкті, але не більше 24 місяців від дня здачі сповіщувачів на підприємстві-виробнику.

16.4.3 Протягом гарантійного терміну підприємство-виробник безоплатно в найкоротший технічно можливий термін усуває відмови та несправності, що виникли у сповіщувачах, або здійснює їх заміну, якщо не було порушено умов експлуатації, транспортування та зберігання.

Час, протягом якого сповіщувачі не могли бути використані у зв'язку з виходом з ладу через наявність дефектів, у гарантійний строк не зараховується, якщо факт виходу сповіщувача з ладу зафіксовано двостороннім актом за участю представника підприємства-виробника.

16.4.4 Підприємство-виробник сповіщувачів після припинення або закінчення терміну гарантії усуває відмови та несправності сповіщувачів за окремими договорами із замовником протягом терміну служби до списання.

16.4.5 У разі невиконання монтуючою організацією вимог цього документа, пошкодження в процесі виконання робіт або проведення будь-яких доопрацювань сповіщувачів без погодження з підприємством-виробником гарантійні зобов'язання втрачають чинність.

17 УТИЛІЗАЦІЯ

Після закінчення терміну служби сповіщувачі повинні бути списані, наявні в них метали повинні здаватися в брухт, а пластмасові корпуси повинні здаватися на підприємства, що займаються переробкою та утилізацією полістирольних пластмас. Списання провадиться підприємством-споживачем продукції .

18 ВІДОМОСТІ ПРО РЕКЛАМАЦІЇ

18.1 При несправності сповіщувачів у період гарантійного терміну експлуатації та необхідності його відправки підприємству-виробнику для ремонту та заміни споживачем має бути складений акт про пред'явлення рекламацій.

18.2 У таблиці 8 реєструються всі рекламації, що пред'являються, та їх короткий зміст.

Таблиця 8

Дата	Найменування та зав. №	Зміст рекламації	Як вийшов з ладу сповіщувач	Посада, прізвище та підпис відповідальної особи

Адреса підприємства-виробника:

ТОВ "НВП "Меридіан"

**Україна, 61031, г. Харків, пр. Гагаріна 211-А
тел. +38 (0572) 52-80-26, тел/факс +38 (0572) 52-90-03**

E - m ail : meridian@kharkov.com

www.meridian.kharkov.ua

19 СВІДЧЕННЯ ПРО УПАКОВАННЯ

Сповіщувачі **ИПП** _____

найменування вироба

позначення

№ _____

заводські номери

Упаковані _____

найменування виробника

відповідно до вимог, передбачених у діючій технічній документації.

посада

особистий підпис

розшифровка підпису

рік, місяць, число

20 СВІДЧЕННЯ ПРО ПРИЙМАННЯ

Сповідувачі **ИПП**

найменування вироби

позначення

№

заводські номери

виготовлені та прийняті відповідно до обов'язкових вимог державних (національних) стандартів, чинної технічної документації та визнані придатними для експлуатації.

Начальник ВТК

МП

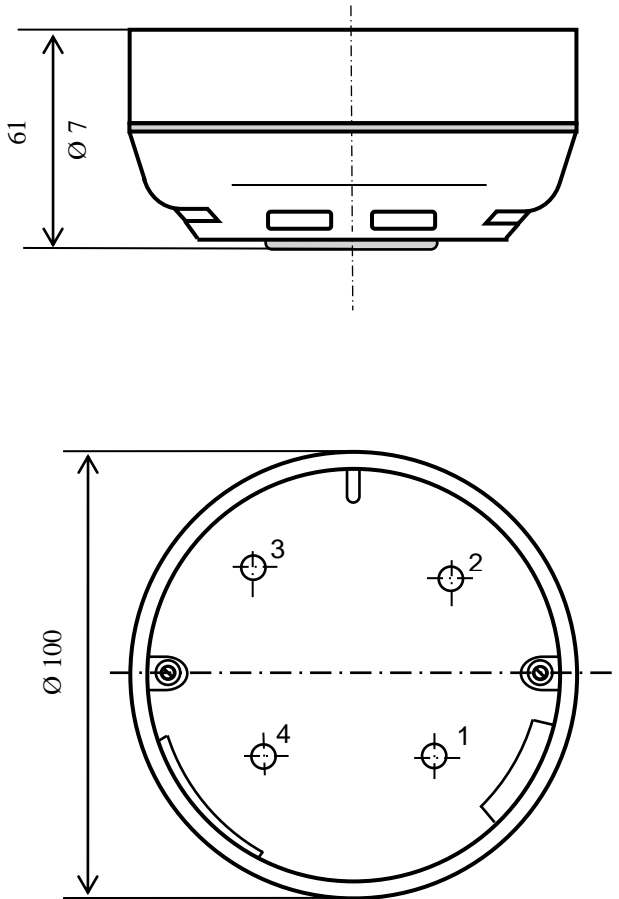
Особистий підпис

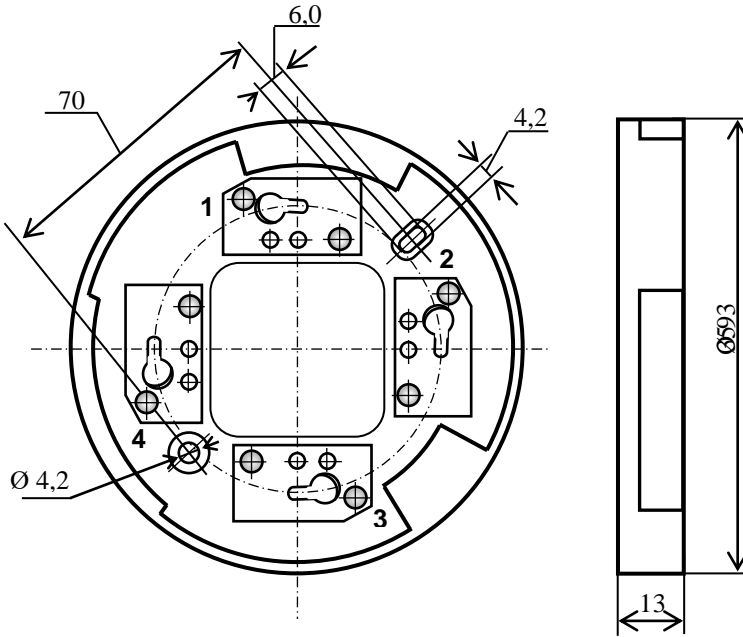
Розшифровка
підпису

Рік, місяць, число

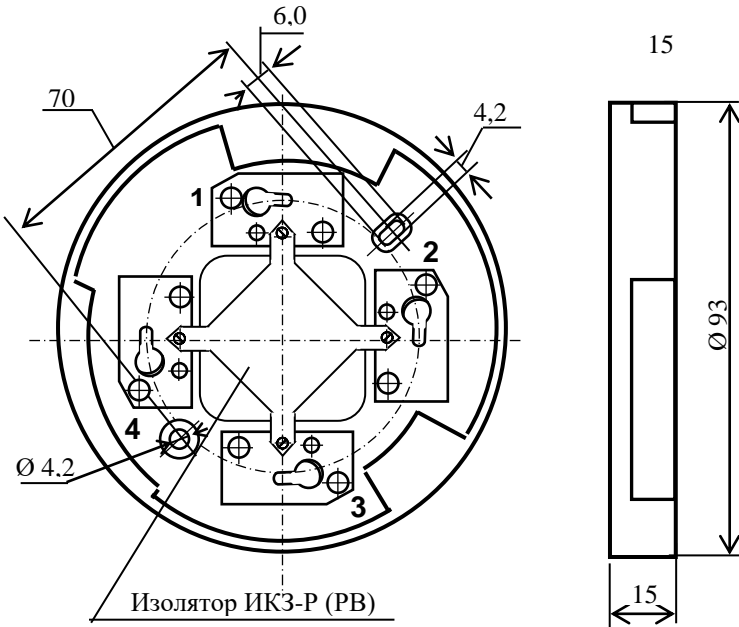
Додаток А

Зовнішній вигляд та габаритні розміри сповіщувачів

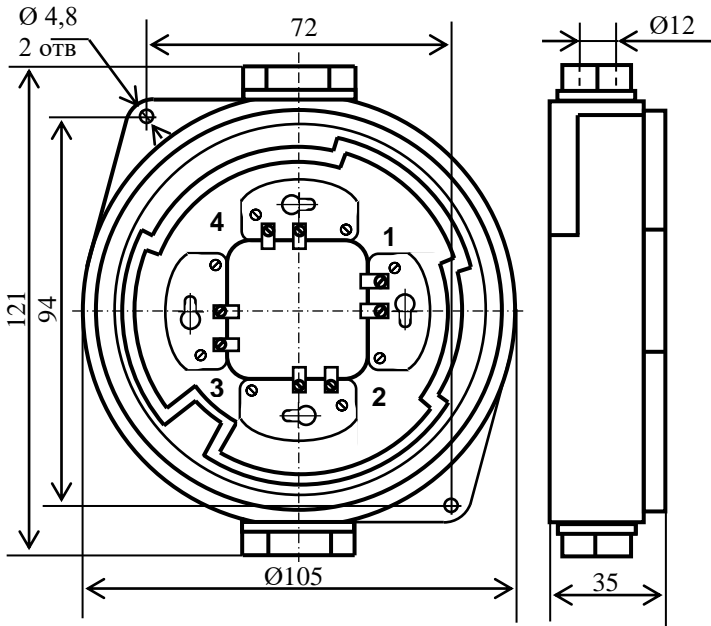
Малюнок 1 - Сповіщувачі **ИПП-А** , **ИПП-АВ**



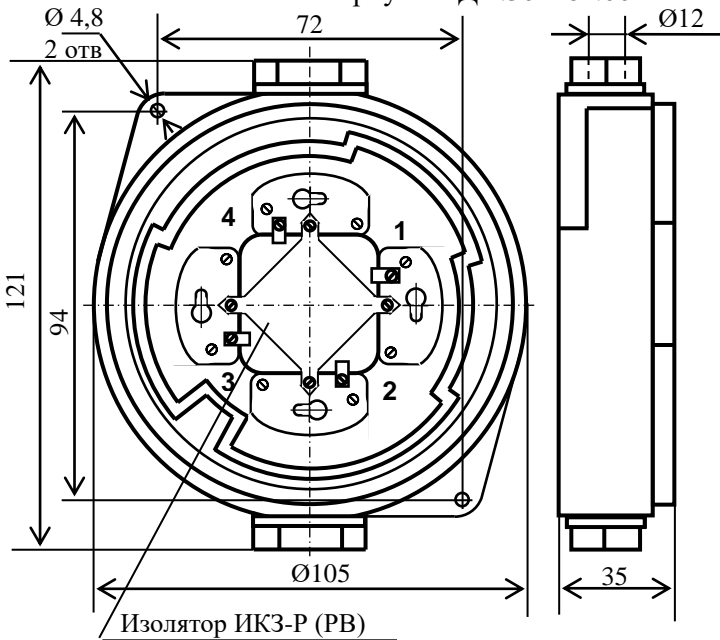
Малюнок 2 - Розетка КПСМ.301319.003



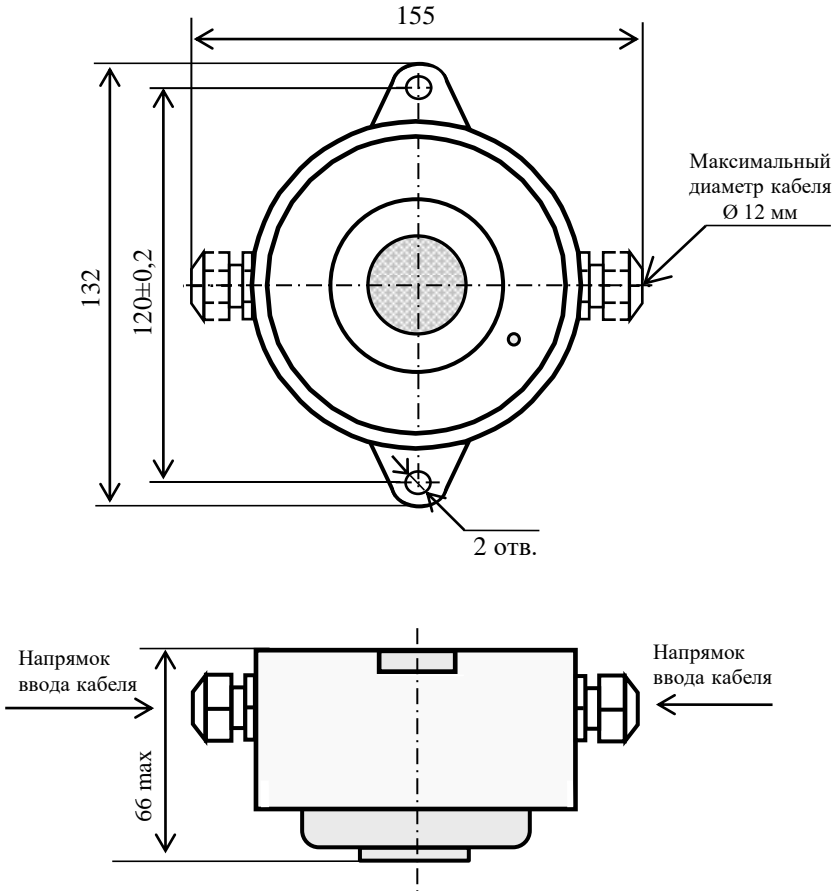
Малюнок 3 – Розетка з ізолятором ІКЗ-Р (РВ)



Малюнок 4 - Корпус ФРДІ.301461.001



Малюнок 5 – Корпус із ізолятором ІКЗ-Р (РВ)

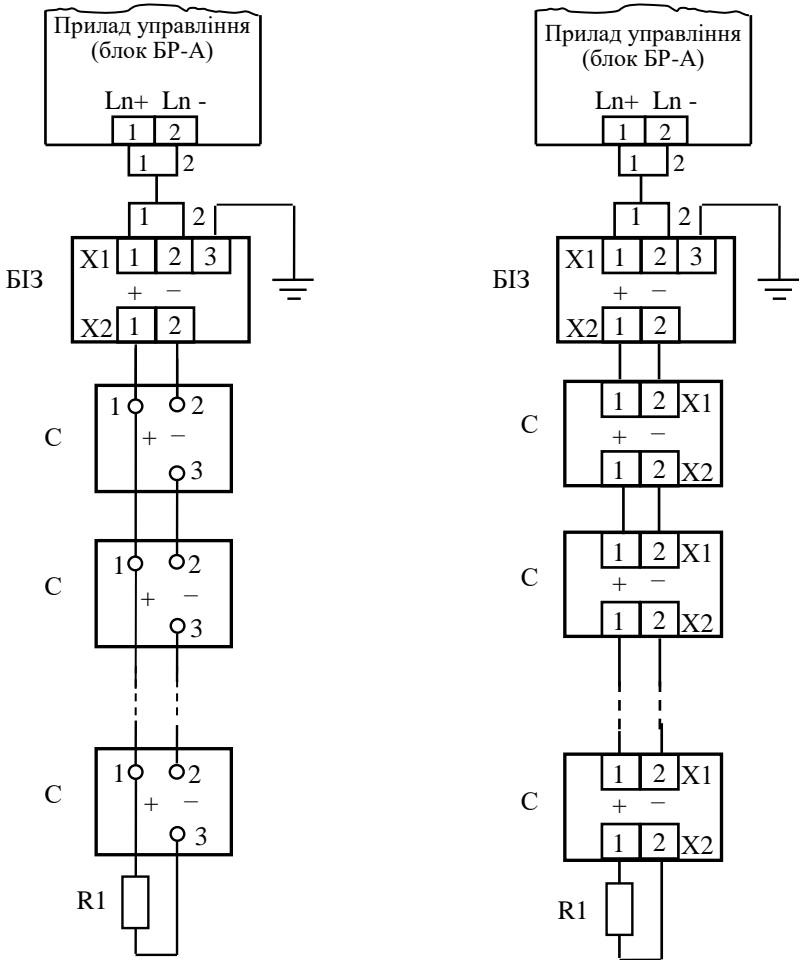


Малюнок 6 - Сповіщувачі **ИПП-АМ** , **ИПП-АМВ** .

Сповіщувачі **ИПП -АМ** , **ИПП - АМВ** з ізоляторами **ИКЗ-М** , **ИКЗ-МВ**

Додаток Б

Схеми підключення сповісвачів



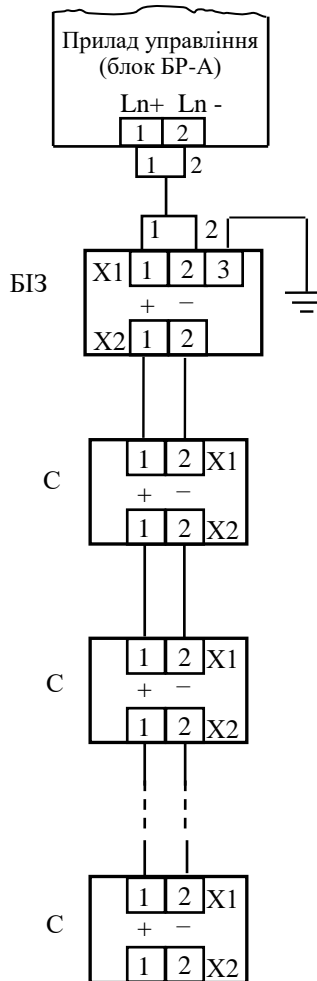
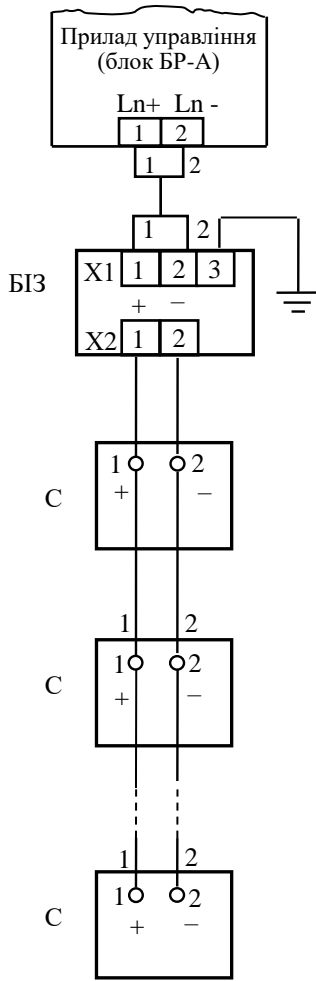
С - сповісвач СПП-А (АВ)

С -сповісвач СПП-АМ (АМВ)

R 1 - C2-23-0,25-2,2 ком ±5% А-В-В

Блок іскрозахисту **БІЗ** встановлюється лише для сповісвачів вибухозахищеного виконання.

Малюнок 7 - Схема підключення сповісвачів у безадресний шлейф сигналізації

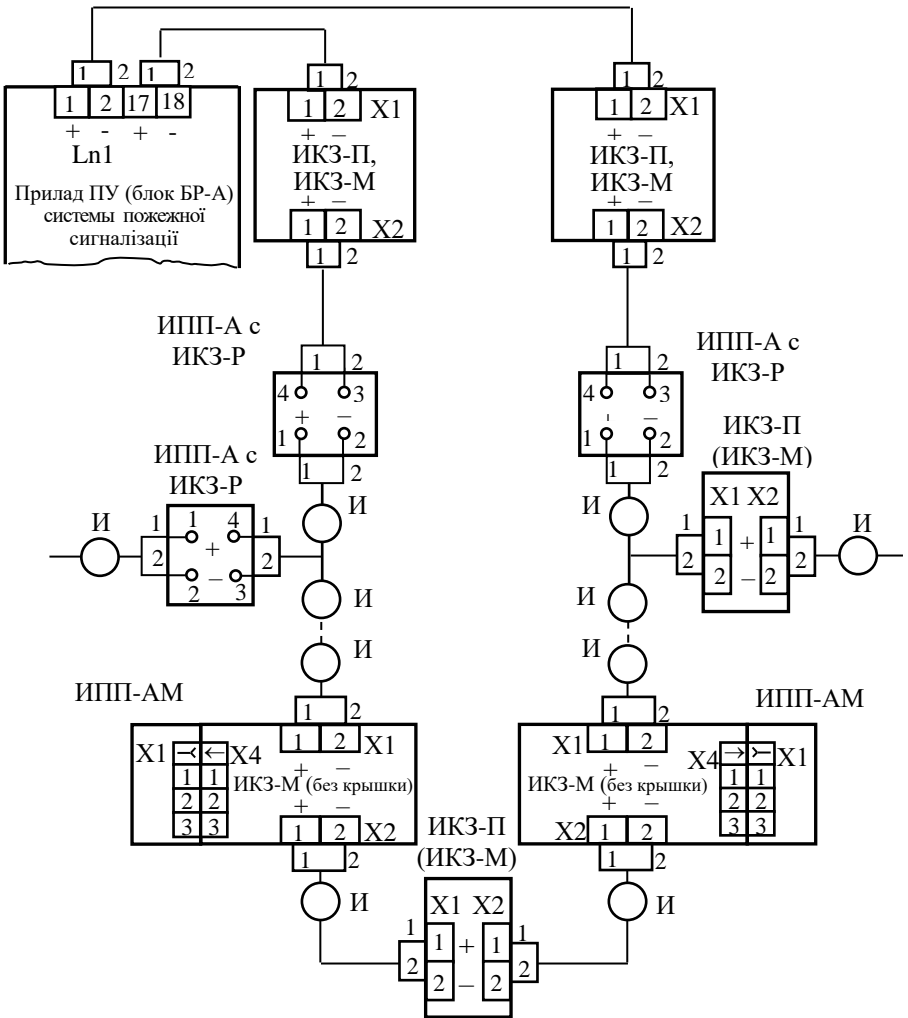


С - сповіщувач СПП-А (АВ)

С - сповіщувач СПП-АМ (АМВ)

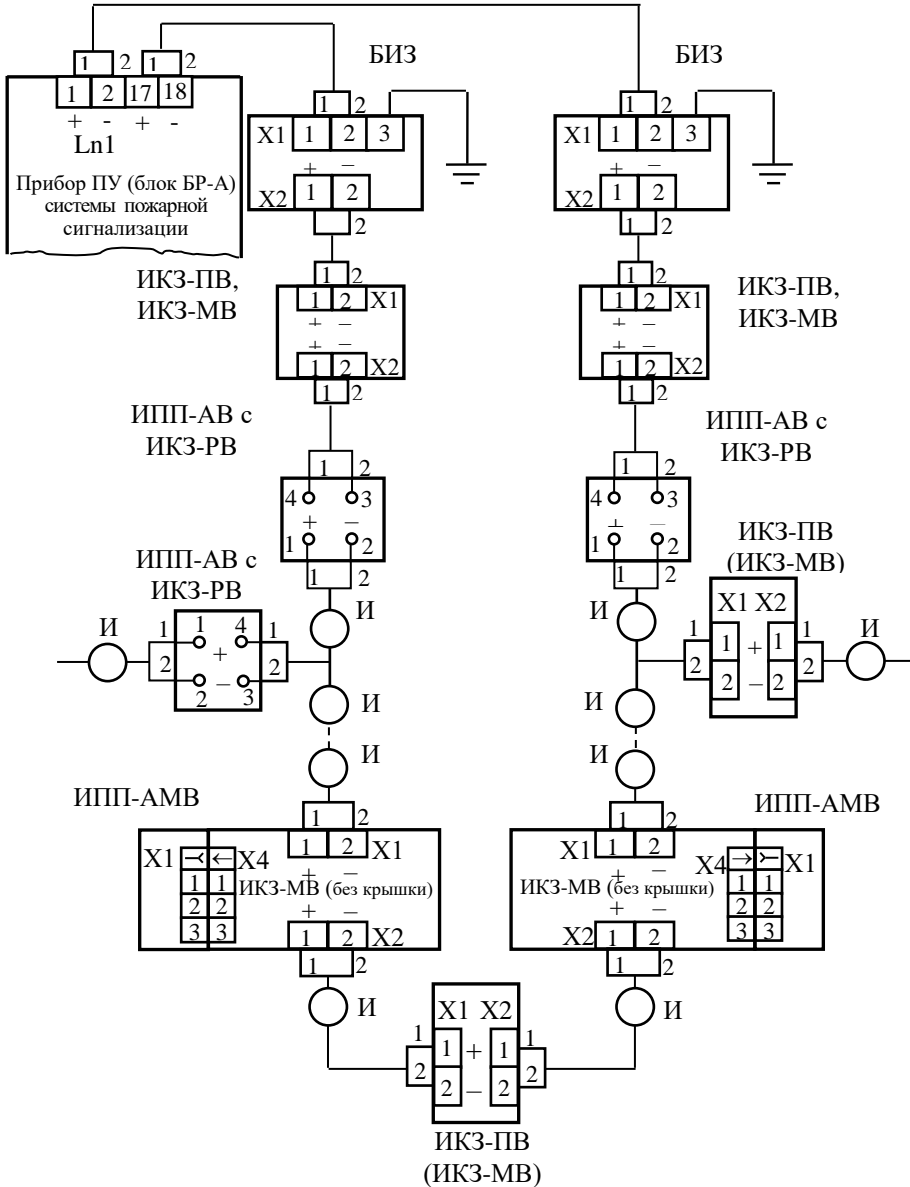
Блок іскрозахисту **БІЗ** встановлюється лише для сповіщувачів вибухозахищеного виконання.

Малюнок 8 - Схема підключення сповіщувачів до адресної променевої шлейф сигналізації



І – сповіщувач (у пластмасовому чи металевому корпусі);
ИКЗ – ізолятор короткого замикання.

Малюнок 9 - Схема підключення сповіщувачів з ізоляторами у петльовий шлейф сигналізації



І – сповісувач (у пластмасовому чи металевому корпусі);
ИКЗ – ізолятор короткого замикання;
БИЗ – блок іскрозахисту;

Малюнок 10 - Схема підключення сповісувачів з ізоляторами у вибухозахищений петльовий шлейф сигналізації

Додаток

ПЕРЕЛІК матеріалів, необхідних для очищення сповіщувача

Виконувана робота	найменування матеріалу	Норма витрат	Примітка
Очищення сповіщувача від пилу та бруду	Бязь вибілена ДСТУ ГОСТ 29298:2008, м ² /1 сповіщувач	0,1	Допускається використовувати флейцеву кисть
	Спирт етиловий технічний ГОСТ 17299-78 "А", л/1 сповіщувач	0,06	

Примітка – Дозволяється сильно забруднені поверхні сповіщувачів протирати бензином БР-1 ТУ 38.401-67-108-92 або спирто-бензиною сумішшю (1:1).

